



# 最强五合一，智能门锁方案全解析

Mark Wu



扫我看更多！  
大大通NXP频道

# Agenda

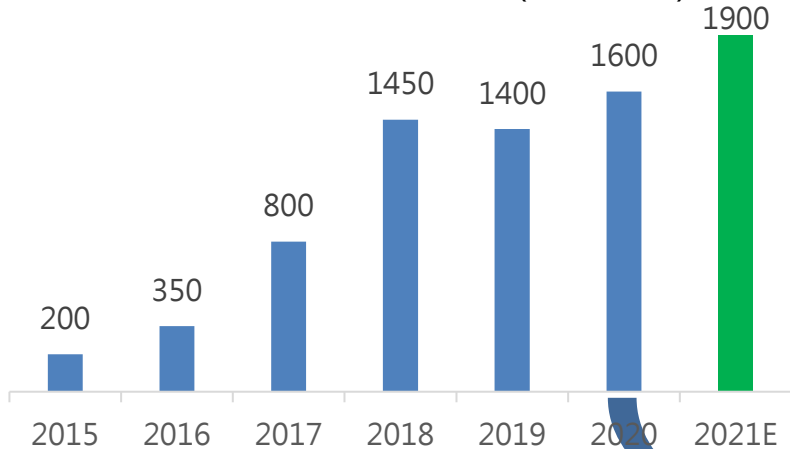


1. E-Lock Market Overview 智能门锁市场概览
2. WPI E-Lock Roadmap 世平集团智能门锁方案路线图
3. LPC54101 E-Lock Solution 单芯片智能门锁方案
4. i.MX 7ULP E-Lock Solution 人脸识别智能门锁方案
5. Demo 演示

# E-Lock Market Overview



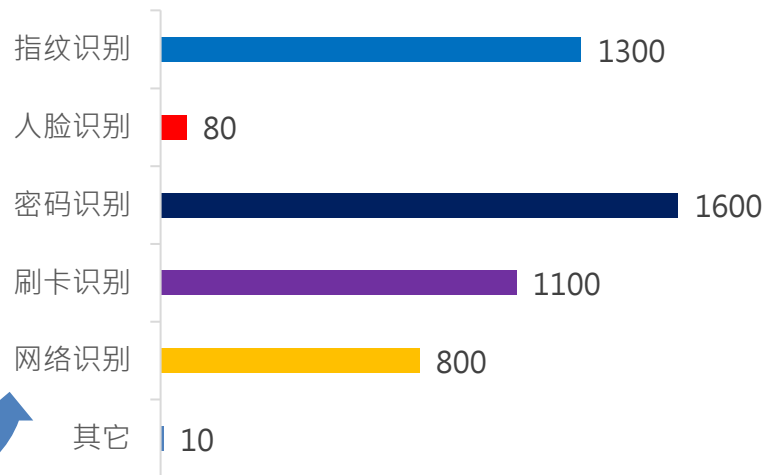
2015-2021 智能门锁产销量情况 (单位: 万套)



数据: 全国锁具行业信息中心

据全国锁具行业信息中心统计数据显示，2020 年智能锁总体销量 1600 万套左右，年增长 17% 左右，预计 2021 年销量 **1900 万套**左右，年增长 16%。

智能门锁识别技术应用情况



**指纹识别**一路发展成熟，渐成智能门锁标配，**人脸识别**技术逐渐发展，非接触式开锁需求提高应用率，2021 年有望持续提高占比。

# Agenda



1. E-Lock Market Overview 智能门锁市场概览
2. **WPI E-Lock Roadmap 世平集团智能门锁方案路线图**
3. LPC54101 E-Lock Solution 单芯片智能门锁方案
4. i.MX 7ULP E-Lock Solution 人脸识别智能门锁方案
5. Demo 演示

# WPI E-Lock Roadmap

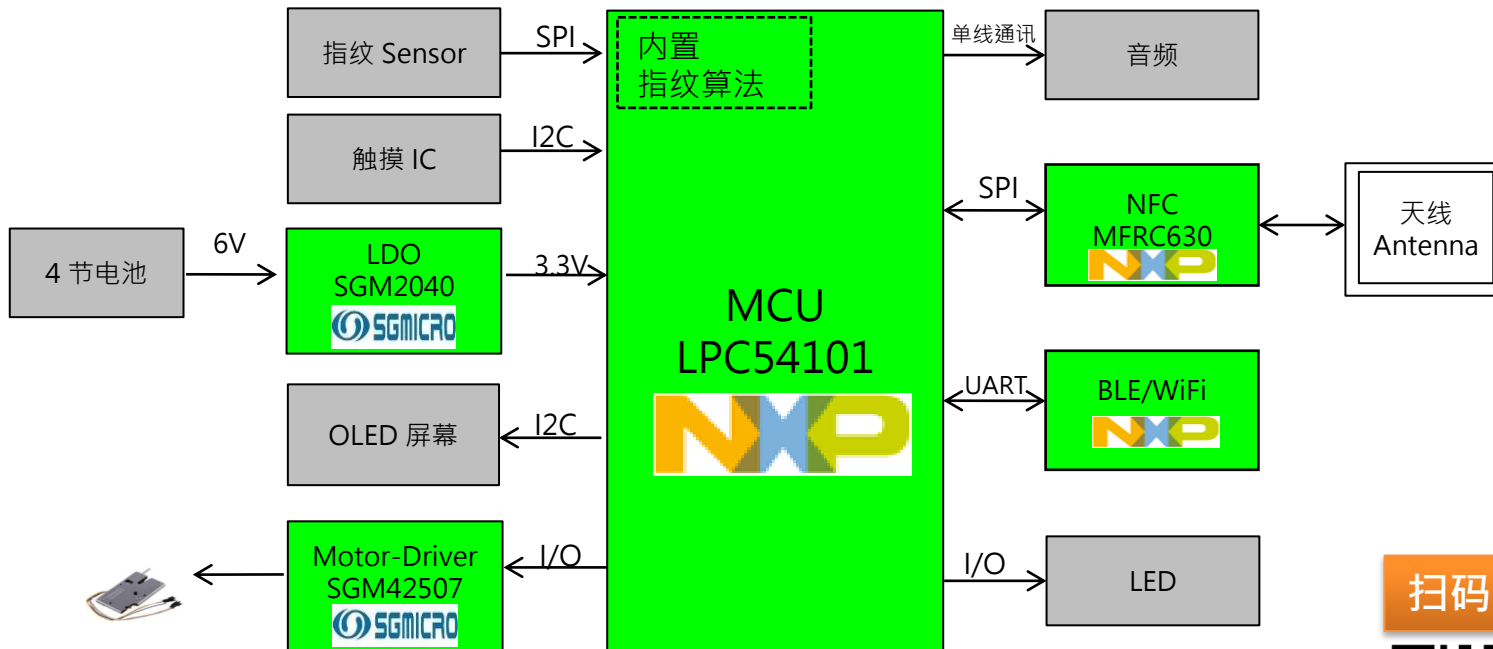


# Agenda



1. E-Lock Market Overview 智能门锁市场概览
2. WPI E-Lock Roadmap 世平集团智能门锁方案路线图
3. **LPC54101 E-Lock Solution** 单芯片智能门锁方案
4. i.MX 7ULP E-Lock Solution 人脸识别智能门锁方案
5. Demo 演示

# 1 ) Block Diagram



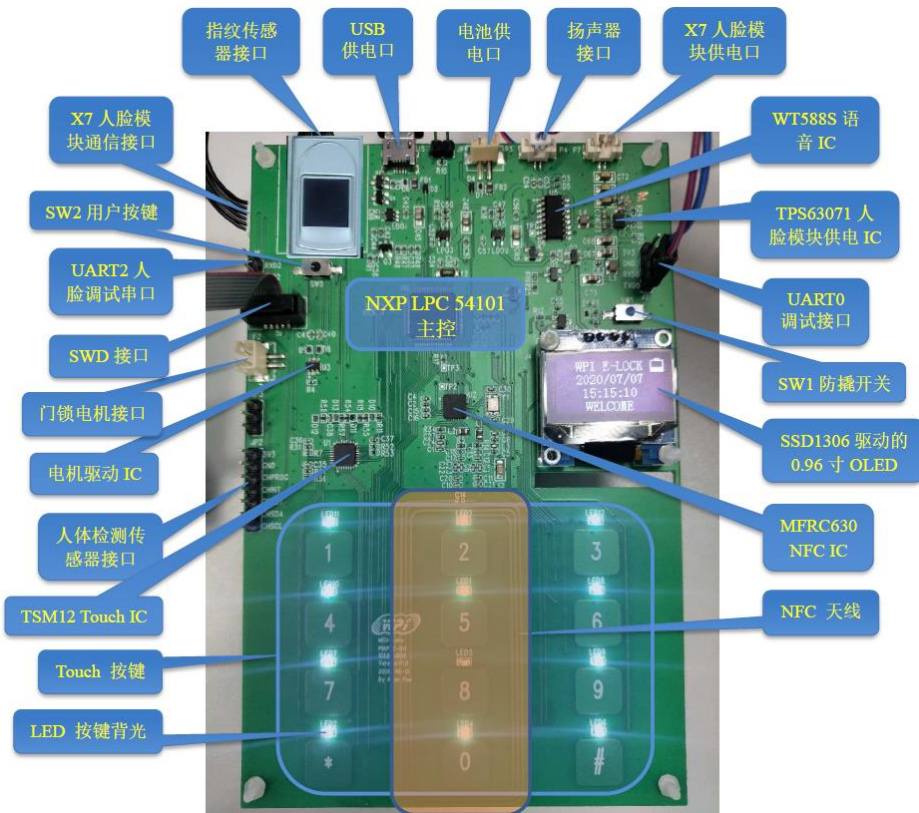
世平提供  
WPI Offer

世平暂不提供  
WPI Can't Offer

扫码直达



## 2 ) Product Photo & Functions



功能	Functions
刷卡开锁	NFC Unlock
指纹开锁	Fingerprint Unlock
密码开锁	Password Unlock
多种开锁模式	Multi Unlock Mode
警报系统	Alarm System
USB 应急供电	USB Power
用户按键	User Button
OLED 显示	OLED UI
电量检测	Voltage calibration
语音播报	Voice Broadcast
中英文切换	Language



### 3 ) Solution' s Characteristics



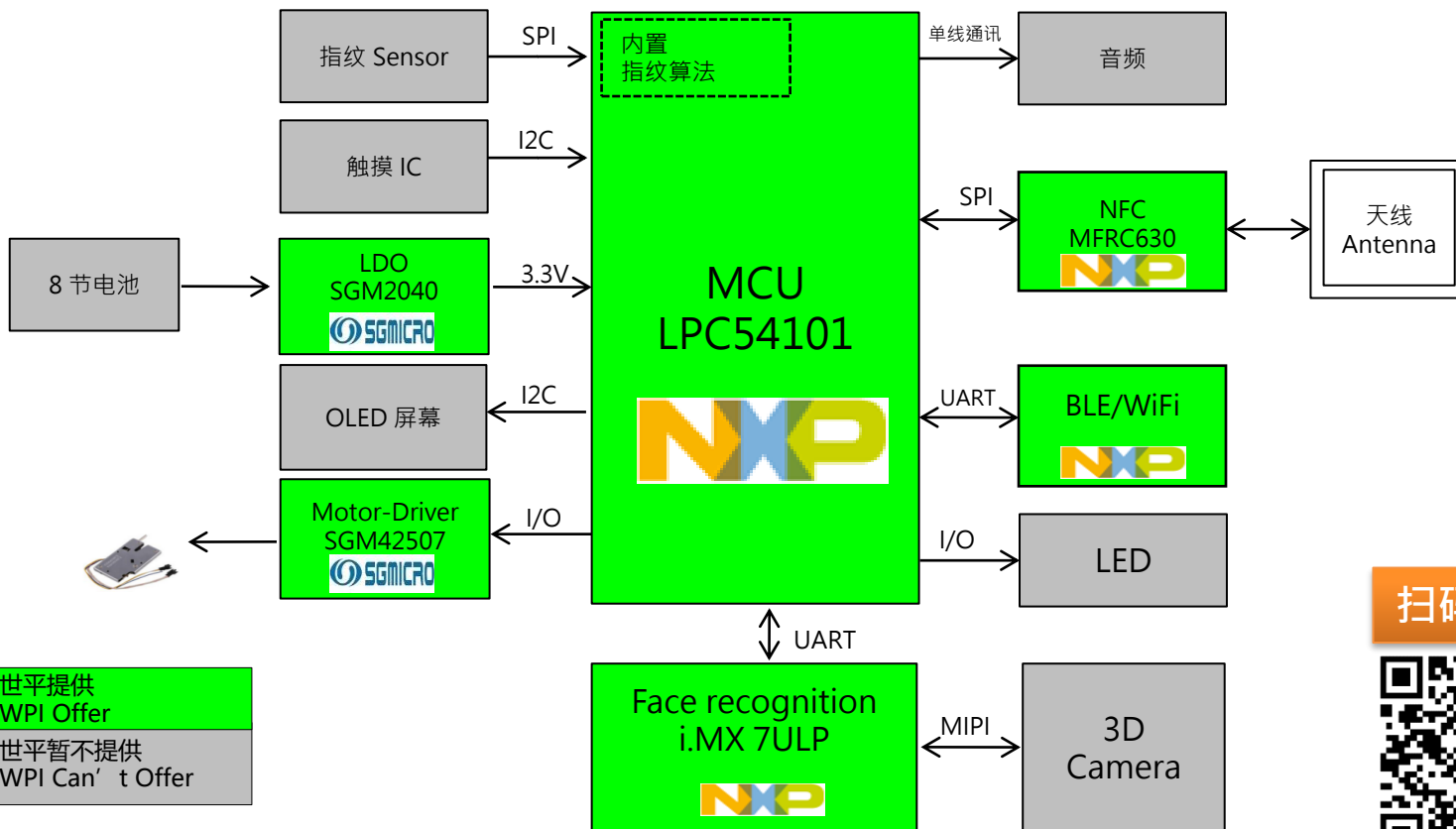
- ✓ 可量产：成熟的软硬件系统，做 UI 调整即可量产
- ✓ 单芯片：指纹算法集成于门锁主控，做到极致性价比
- ✓ 开放性：技术资料开放，WPI 技术支持
- ✓ 高品质：采用 NXP MCU+NFC 芯片，品质过硬
- ✓ 存储指标：指纹 100 枚，卡片 100 张，密码 10 组

# Agenda



1. E-Lock Market Overview 智能门锁市场概览
2. WPI E-Lock Roadmap 世平集团智能门锁方案路线图
3. LPC54101 E-Lock Solution 单芯片智能门锁方案
4. **i.MX 7ULP E-Lock Solution 人脸识别智能门锁方案**
5. Demo 演示

# 1 ) Block Diagram



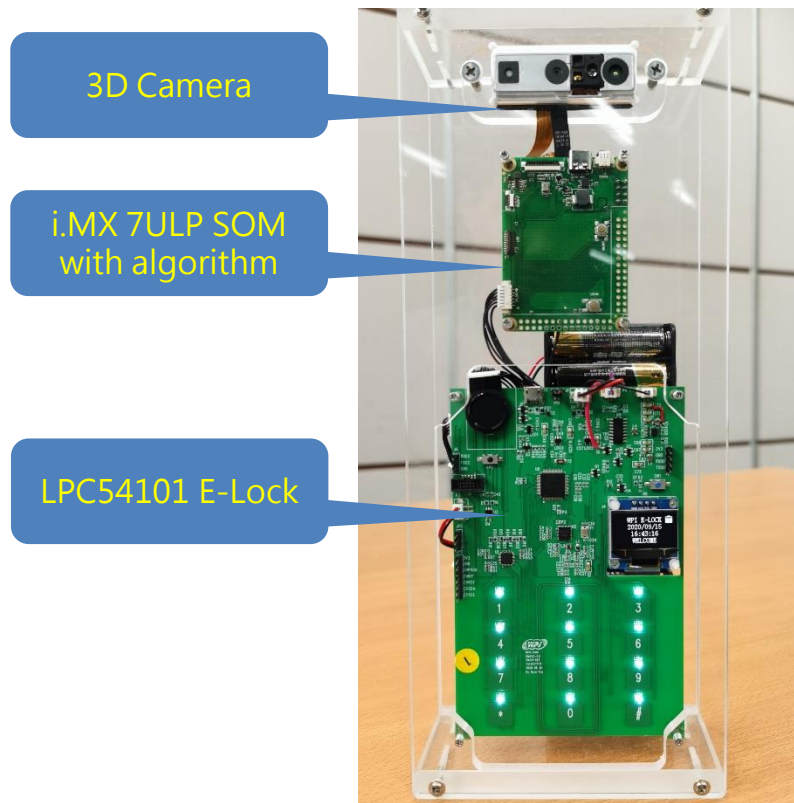
世平提供  
WPI Offer

世平暂不提供  
WPI Can't Offer

扫码直达



## 2 ) Product Photo & Functions



功能	Functions
★ 人脸开锁	FaceID Unlock
刷卡开锁	NFC Unlock
指纹开锁	Fingerprint Unlock
密码开锁	Password Unlock
多种开锁模式	Multi Unlock Mode
警报系统	Alarm System
USB 应急供电	USB Power
用户按键	User Button
OLED 显示	OLED UI
电量检测	Voltage calibration
语音播报	Voice Broadcast
中英文切换	Language

### 3 ) Solution' s Characteristics



- ✓ 安全性：3D 结构光，真·3D 人脸识别
- ✓ 易开发：人脸识别模块，算法集成，方便开发
- ✓ 高性能：开机速度 1.5s 以内，识别速度 2s 以内
- ✓ 高品质：采用 NXP 芯片，品质过硬
- ✓ 存储指标：人脸 500 张，指纹 100 枚，卡片 100 张，密码 10 组

# 4 ) Hardware & Software

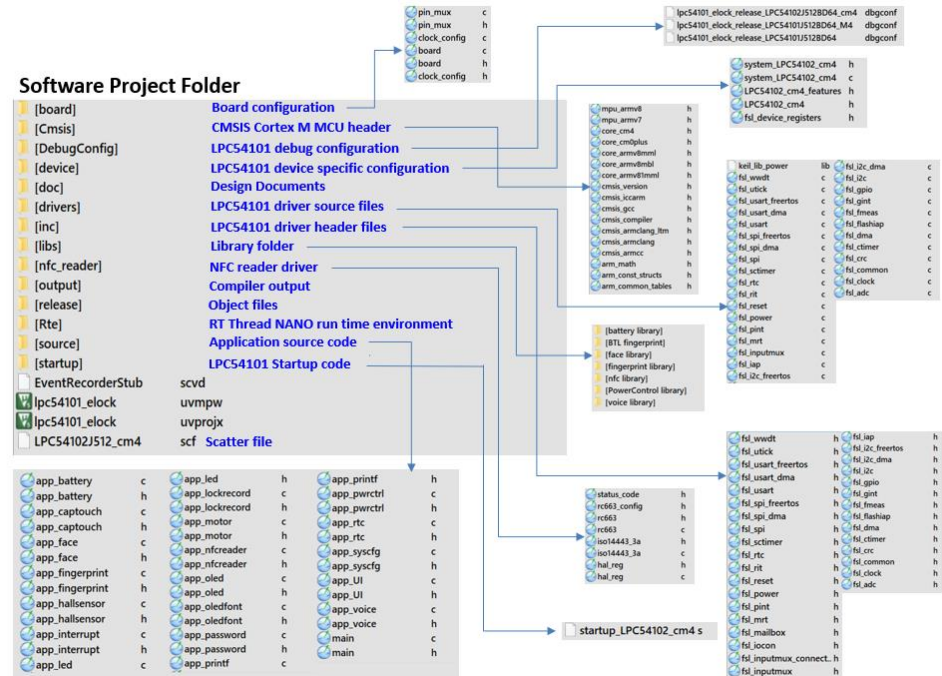


## Hardware

- 1. Datasheet
- 2. SCH
- 3. PCB
- 4. Gerber
- 5. BOM
- 6. 位号图
- 7. PCB Photo

## Software

## WPI 5-in-1 E-LOCK SDK



# Agenda



1. E-Lock Market Overview 智能门锁市场概览
2. WPI E-Lock Roadmap 世平集团智能门锁方案路线图
3. LPC54101 E-Lock Solution 单芯片智能门锁方案
4. i.MX 7ULP E-Lock Solution 人脸识别智能门锁方案
5. **Demo** 演示



*Thank you*

产业首选 · 通路标杆