

AN13768

在i.MX RT1170的低功耗模式下开/关LCD显示器

第0版 — 2022年12月5日

应用笔记

文档信息

信息	内容
关键词	AN13768、RT1170、MIPI DSI、低功耗模式
摘要	本应用笔记介绍了如何在MIPI DSI主机控制器和LCDIFv2控制器上添加低功耗模式运行。



1 介绍

本应用笔记介绍了如何在移动行业处理器接口 (MIPI)、显示器串行接口 (DSI) 主机控制器和LCDIFv2控制器上添加低功耗模式运行。这样做是为了在i.MX RT1170上驱动一个兼容DSI的LCD面板，将其关闭，然后再将其开启。

在本应用笔记中，软件模式用于进入和退出睡眠模式，并关闭DISPLAY MIX以节省最大电力。本文档使用SSARC在关闭和重新开启显示器时保存和恢复LCDIFV2以及视频复用的相关寄存器。在此，我们修改了SDK随附的clock_freertos (vglite_examples)，以便了解如何开/关显示器。clock_freertos工程显示了如何使用LCDIFv2驱动程序驱动TFT面板。该示例在无限循环模式下，以一定时间间隔在显示器开/关之间切换。

注意：此代码虽简单但并不广泛适用，因为它重点关注的是如何开/关显示器，而不是提供一个产品的实施方案。对于GPU内部低功耗模式，添加了一个API以从深度睡眠模式开启GPU。

2 MIPI DSI主机控制器

MIPI DSI是一种多功能高速接口，适用于智能手机、汽车和其他平台中的LCD显示器。i.MX RT1170的MIPI DSI控制器实现了MIPI DSI规范中定义的所有协议功能。它提供了一个接口，允许MCU和兼容MIPI DSI的LCD之间通讯。

i.MX RT1170的MIPI DSI D-PHY是一个高频低功耗的物理层，支持针对D-PHY的MIPI联盟标准，并为DSI提供了物理实现。

2.1 DSI主机控制器内核

[图1](#)所示为DSI规范的DSI层定义。i.MX RT1170的MIPI DSI控制器实现了所有的3个DSI层（通道管理、低级协议和应用）。

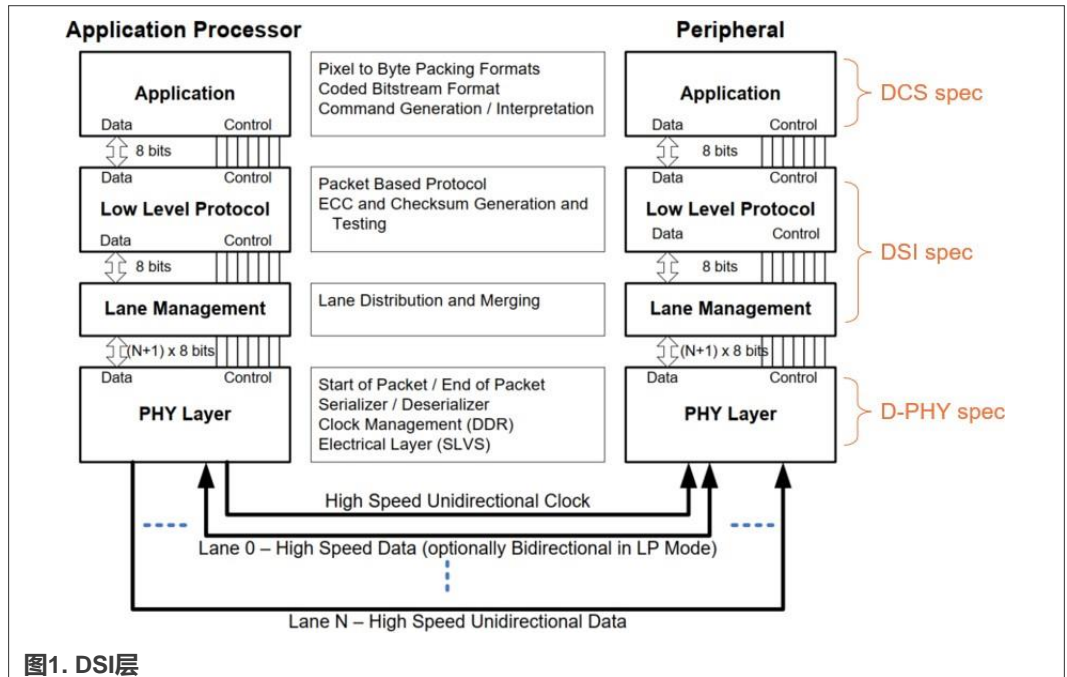


图1. DSI层

MIPI DSI使用差分信号在DSI主机和显示模块之间传输时钟和数据。它包括1个时钟通道和1~4个数据通道。对于i.MX RT1170中的DSI控制器，它可以支持1个时钟通道和最多2个数据通道。与并行接口相比，DSI大大减少了数据和信号线的数量，从而节省了硬件资源。

兼容DSI的LCD支持两种基本操作模式：Command（命令）模式和Video（视频）模式。LCD的架构和功能决定了使用哪种模式。

Command模式是指主要处理向显示模块发送命令和数据的操作。显示模块可以包含本地寄存器以及压缩或未压缩的帧缓冲区。

Video模式是指以一种实时像素流的形式从主机处理器传输到外设的操作。视频信息应采用高速模式传输。图2所示为Command和Video模式的示例。

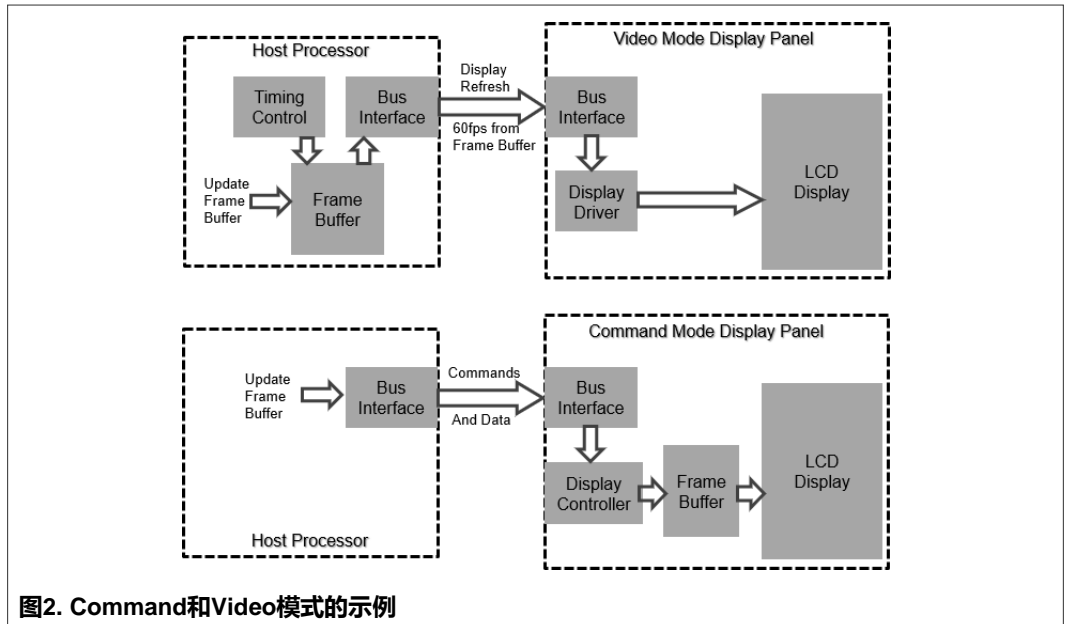


图2. Command和Video模式的示例

一般来说，MIPI DSI控制器具有以下主要特点：

- 支持Command和Video模式
- 支持可扩展的数据通道，1到2个数据通道
- 支持高速、低功耗运行
- 基于数据包的灵活用户界面
 - APB接口选项（状态和控制）
 - 显示像素接口核心（DPI-2）选项

图3所示为DSI主机控制器的内核架构。

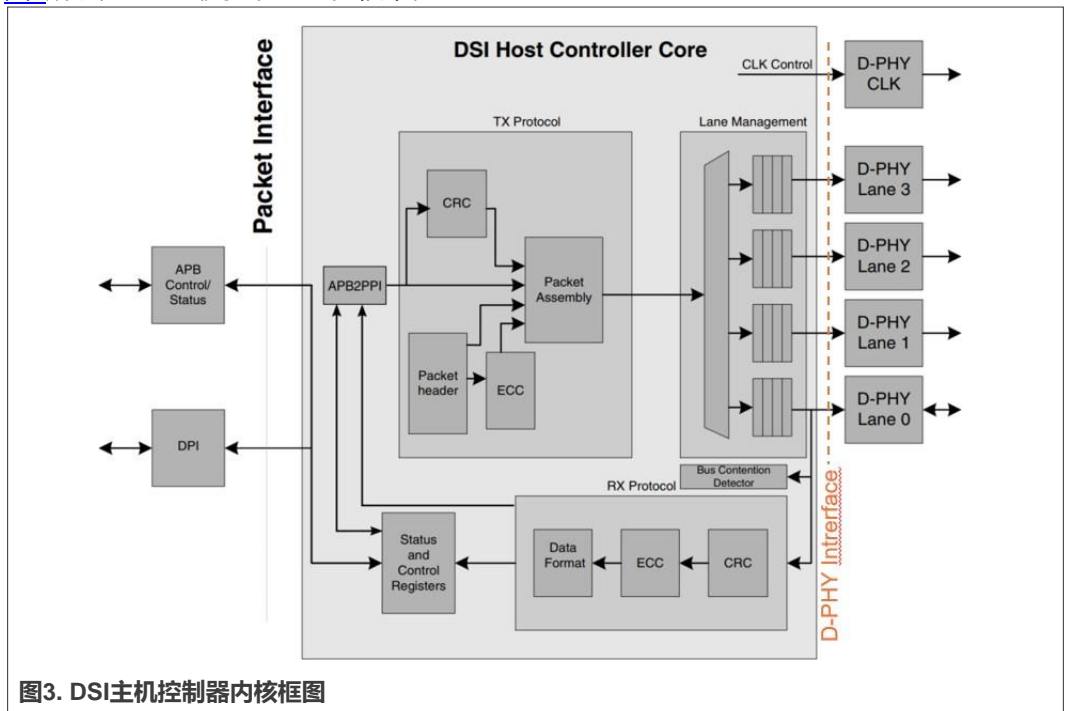


图3. DSI主机控制器内核框图

D-PHY接口直接连接到兼容MIPI PPI的D-PHY，此部分在后面的章节会进行介绍。

DSI主机控制器内核通过数据包接口发送和接收DSI命令和数据。其中有两个基于数据包接口：APB接口和显示像素（DPI-2）接口。

3 LCDIFv2控制器

i.MX RT1170包含增强型液晶显示接口（eLCDIF）和LCDIF接口版本2（LCDIFv2）。它们都是显示控制器，用于获取存储在存储器中的图形并将其显示在LCD面板上。

本章主要介绍LCDIFv2控制器。LCDIFv2具有以下特点：

- 仅支持RGB接口
- 显示层最多可支持8层阿尔法混合
- 支持一路并行摄像头接口输入和CSI-2的典型数据格式：16bpp（YUV422 8位）、24bpp（RGB888）、18bpp（RGB666）、16bpp（RGB565）、15bpp（RGB555）、12bpp（RGB444）

3.1 RGB接口

RGB接口是用于动态图像显示的模式。它包含VSYNC、HSYNC、DOTCLK和ENABLE信号。带RGB接口的LCD（TFT）显示器可以利用电场强度的变化，在每个时钟周期驱动3个段（1个像素）。RGB接口具有以下特点：

- 支持多种颜色
- 始终支持每个时钟周期1个像素（红、绿、蓝3个段）
- 包含的色阶取决于LCD面板上数据线的数量和LCD控制器数据输出信号的数量。可以是24线，即每个像素24位（bpp），也可以是18bpp或16bpp
- 支持并行数据接口。每个时钟周期需要24位（或其他格式）来表示一个像素

对于LCD RGB接口，在每个像素时钟沿（上升沿或下降沿）和LCD工作区域内，控制器都从其FIFO内获取一个像素的数据。然后，控制器将其转换为像素面板格式（采用RGB888或其他格式编码），将其放入信号发生器单元，并驱动到RGB接口。像素数据随后会显示在屏幕上。

为了在LCD上驱动正确的图像，应该根据LCD显示器的尺寸考虑时序参数。这些参数的编程应与显示器的规格相匹配。

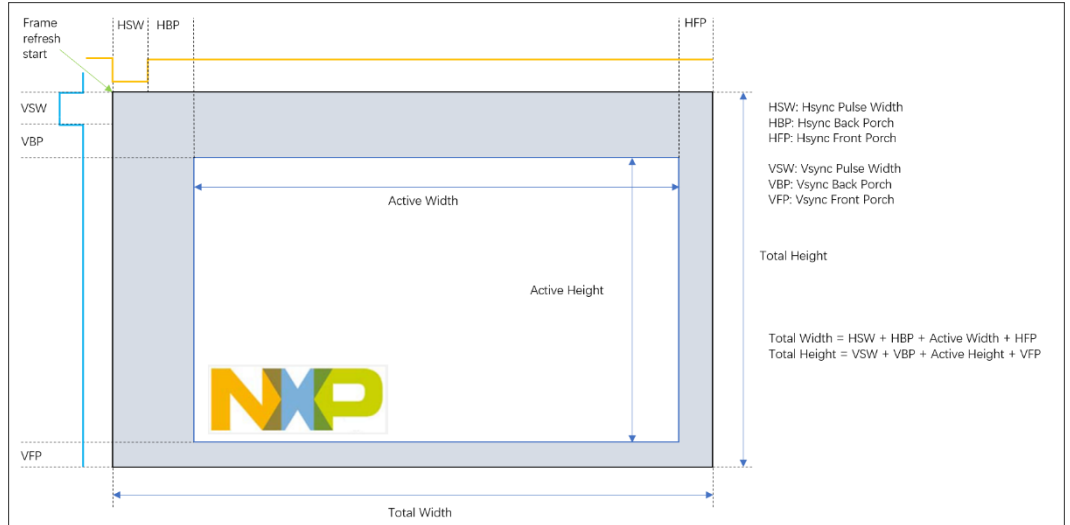


图4. 可编程时序和分辨率

4 视频复用控制器

i.MX RT1170支持多种LCD/摄像头接口和显示控制器，因此用一个视频复用控制器在接口和控制器之间提供复用控制。

图5所示为视频复用模块。例如，可以选择LCDIFv2来控制MIPI DSI。

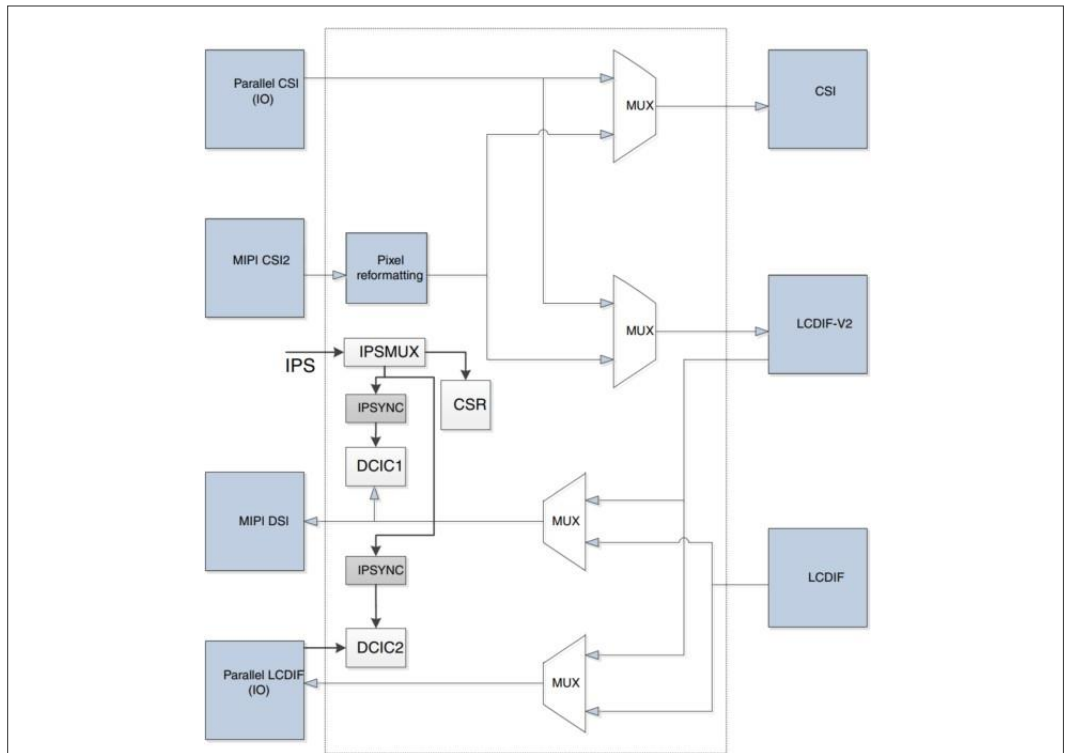


图5. 视频复用模块

5 低功耗模式

i.MX RT1170提供了新的电源和时钟架构设计。与以前的i.MX RT10xx系列MCU相比，软件、硬件或两者的组合都可以控制i.MX RT1170的电源和时钟状态。

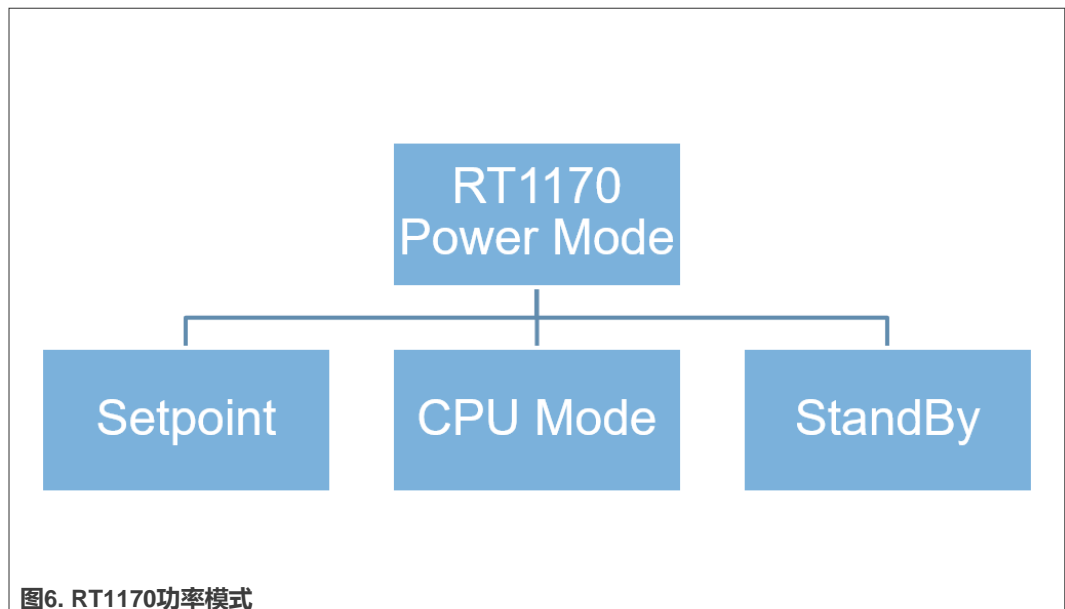
软件或硬件可以控制各个模块。大多数模块都支持使用软硬件组合控制（PGMC、SRC、CCM和PMU），而其余模块只允许单独使用软件或硬件（DC-DC）控制。

5.1 软件控制模式

当为相应的模块选择软件控制模式时，应用程序代码将负责模块设置和模块操作。应用程序代码必须遵循所有建议，如上电和断电顺序、PLL启用顺序，以及其他。当要求对时钟或电源设置进行任何更改时，应用程序代码应检查计划的更改是否合适，并确保所有更改都按正确的顺序执行。否则，芯片性能可能会不可预测或不稳定。软件控制是所有模块默认的控制模式。

5.2 硬件控制模式

当选择硬件控制模式时，应用程序代码会对每个资源使用的硬件控制机制进行确定。i.MX RT1170通过CPU模式控制、Setpoint模式控制或Standby模式控制来控制资源（模块）。CPU的状态、预配置的Setpoint以及启用或禁用的Standby模式决定了整个MCU的最终功率模式。CPU有4种状态（Run（运行）、Wait（等待）、Stop（停止）或Suspend（暂停）），和16个预配置的Setpoint。



这种模式的优点是，通用电源控制器（GPC）负责正确的上电和断电顺序、setpoint转换顺序，以及其他。即使在硬件控制模式下，也可能出现错误的设置，但芯片硬件可以对大部分情况进行检查。它不允许将模式转换为无效配置。

5.3 电源门控和存储器控制器 (PGMC) 设置

PGMC由3个子模块组成，分别控制各自的电源域。这些子模块分别是基础电源控制器 (BPC)、CPU电源控制器 (CPC) 和PMIC电源控制器 (PPC)。表1列出了常规的PGMC控制选项。如需了解有关域分配的更多信息，请参见《i.MX RT1170处理器参考手册》(文档IMXRT1170RM) 第20节。

表1. PGMC常规控制设置

	CPU模式控制CM7域	CPU模式控制CM4域	Setpoint模式控制	Standby模式控制	软件控制模式
BPC0 - MEGAMIX	√	√	√		√
BPC1 - DISPLAYMIX	√	√	√		√
BPC2 - WAKEUPMIX	√	√	√		√
BPC3 - LPRSMIX	√	√	√		√
BPC4 - MIPIPHY	√	√	√		√
CPC0 - CM7核平台	√		√ (仅限MLPL)		√
CPC1 - CM4核平台		√	√ (仅限MLPL)		√
PPC0 - PMIC控制			√	√	√

6 状态保存和恢复控制器 (SSARC)

SSARC在断电前将功能模块的寄存器保存在存储器中 (位于LPSR域)，并在模块上电后从存储器中恢复寄存器。此模块会在CPU唤醒之前配置一个外设。一旦CPU被唤醒，它就可使用该外设而无需初始化。图7展示了SSARC的基本功能。



6.1 描述符

描述符是SSARC中最基本的元素。SSARC有多达1024个描述符。描述符和CPU一样，支持大多数操作，如写入、读取、延迟和轮询。

它支持4种操作和7种操作类型：

- 保存禁用和恢复禁用
- 保存启用和恢复禁用
- 保存禁用和恢复启用
- 保存启用和恢复启用

操作类型：

- 读取值并写回
- 写入固定值
- 读取寄存器并或某个值，然后将其写回 (OR)
- 读取寄存器并与某个值，然后将其写回 (AND)
- 延迟几个周期 (延迟)
- 读取寄存器，直到寄存器中的一个或多个位变为0 (轮询0)
- 读取寄存器，直到寄存器中的一个或多个位变为1 (轮询1)

6.2 组

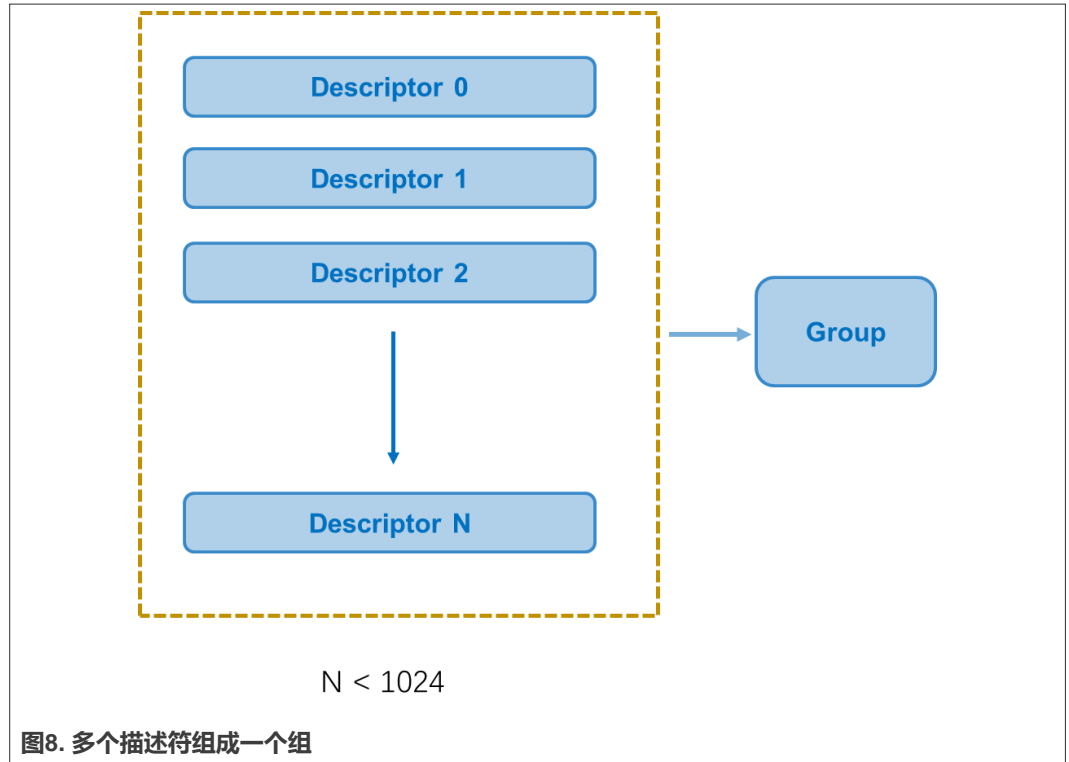


图8. 多个描述符组成一个组

这1024个描述符可以分为16个组来控制。每组包含一定数量的连续描述符。一个组可以由软件或硬件触发。每个组都有自己的保存和恢复优先级。优先级有从0到15共16个设置，其中0的优先级最高。通常，保存操作不需要考虑优先级，但恢复操作必须考虑优先级。例如，如果外设需要使用某个引脚，则该引脚的初始化应该比其他设置具有更高的优先级。

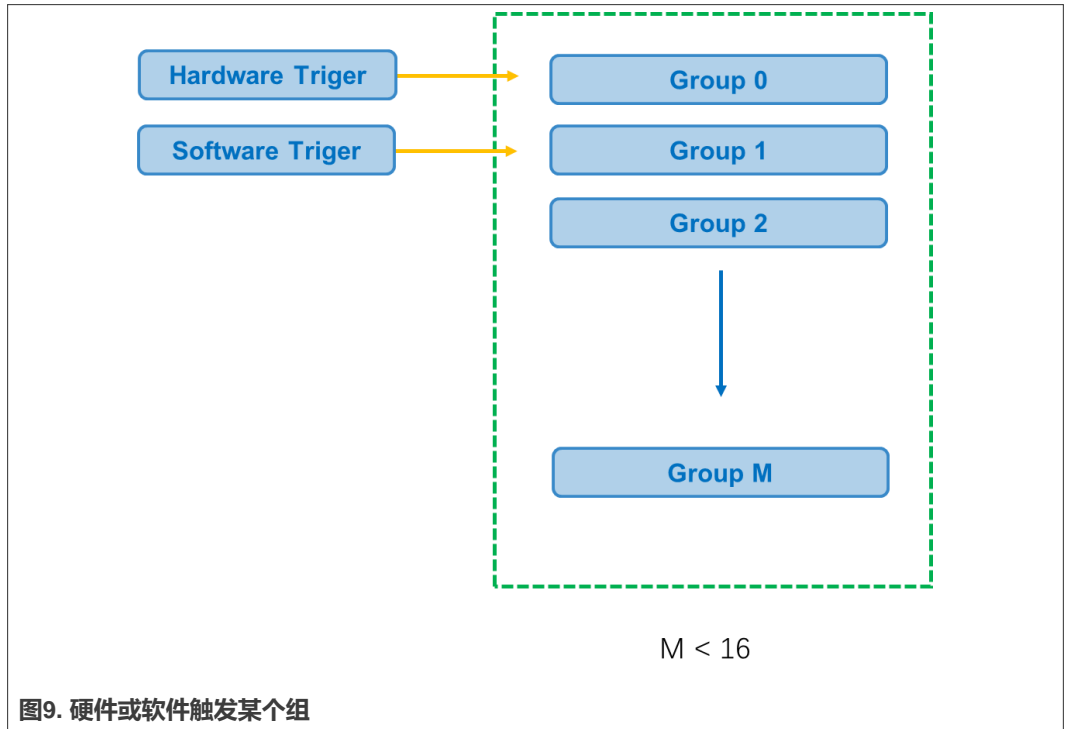
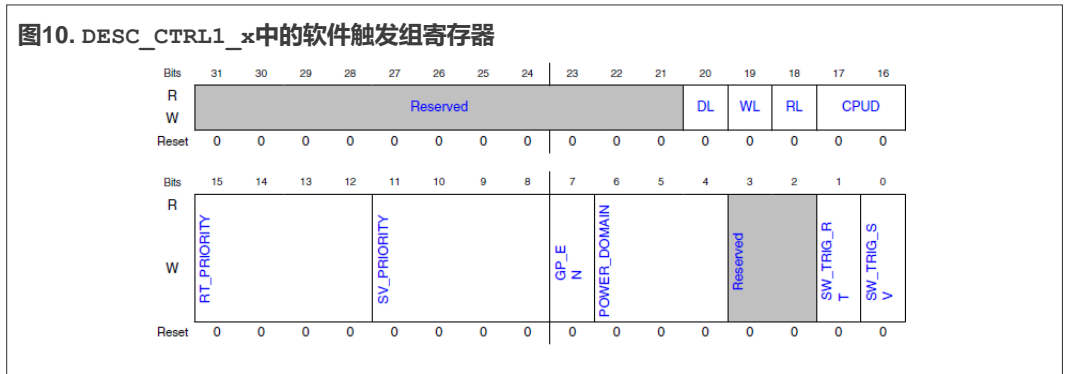


图9. 硬件或软件触发某个组

6.2.1 由软件触发组

在进入低功耗模式之前,可以使用软件触发的方法来验证SSARC设置是否正确。DESC_CTRL1_x中的位0和位1 (x表示每组的索引) 可以使用软件触发进行保存和恢复操作。



除了这个寄存器外, 还有一个用于保存和恢复的API:

```
void SSARC_TriggerSoftwareRequest(SSARC_LP_Type *base, uint8_t groupID, ssarc_software_trigger_mode_t mode)
```

请参见SDK中的软件触发示例, 路径为boards\evkmimxrt1170\driver_examples\ssarc\software_trigger。

7 将API添加到应用程序中以开/关显示器

7.1 在应用程序中添加的API

显示器断电：

显示器断电是通过使用Display_Powerdown API来实现的。作为此API的一部分，需要SSARC模块使用API SSARC_TriggerSoftwareSave以保存LCDIFV2和视频复用模块所需的所有寄存器。需要PGMC模块使用API

PGMC_BPC_ControlPowerDomainBySoftwareMode以关闭域：DISPLAY_MIX (BPC 1) 和MIPIPHY (BPC 4) 的电源。

显示器上电：

显示器上电是通过使用Display_Powerup API来实现的。作为此API的一部分，首先需要PGMC模块为DISPLAY_MIX (BPC 1) 域开启电源，然后使用API

BOARD_ResetDisplayMix复位显示组合。之后，调用SSARC模块，使用API SSARC_TriggerSoftwareRestore来恢复LCDIFV2和视频复用寄存器。接着，调用API GPU_Powerup给GPU上电，将其从深度睡眠上电之后复位并重新初始化。最后，使用MIPI_Powerup API给MIPI上电。为了给MIPI模块上电，首先启用视频复用和MIPI时钟，然后再给MIPI上电。此步骤之后，对MIPI进行软件复位（MIPI DSI APB时钟域、MIPI DSI Byte时钟域、MIPI DSI Pixel时钟域和MIPI DSI Escape时钟域）。然后，取消MIPI DSI APB时钟域和ESC时钟域的软件复位，配置外设，并取消MIPI DSI Byte时钟域与MIPI DSI Pixel时钟域的软件复位。最后配置LCD。

注意：请记住LCDIFV2和视频复用寄存器的保存顺序，并应遵循应用笔记软件中提供的顺序。

8 运行此示例

在本应用笔记的软件部分所提供的i.MX RT1170 SDK包中，有一个名为clock_freertos的工程。该工程演示了LCDIFv2控制器、MIPI DSI主机控制器的功能，以及vglite驱动程序。

8.1 clock_freertos

clock_freertos示例可在本应用笔记软件包随附的i.MX RT1170 SDK的boards\evkmimxrt1170\vglite_examples\clock_freertos目录中找到。该工程也可以使用MCUXpresso IDE从文件系统导入工程选项中导入。示例应用在屏幕上显示一个高渲染质量的时钟，且屏幕连续地打开和关闭。

在i.MX RT1170-EVK上构建、下载并运行示例，以驱动一个720×1280的LCD面板。该LCD通过MIPI DSI接口连接到开发板。一旦开发板上电，请注意显示器上的高渲染质量时钟，会按特定的时间间隔打开和关闭进行显示。

9 结论

本应用笔记介绍了将低功耗模式运行添加到显示器的用例。如需了解更多信息，请参见：

- 《i.MX RT1170处理器参考手册》（文档[IMXRT1170RM](#)）

- `clock_freertos`示例中的`readme.txt`文件

10 参考资料

- 《i.MX RT1170处理器参考手册》（文档[IMXRT1170RM](#)）
- 《基于MIPI DSI的RT1170 LCD显示系统用例》（文档[AN12940](#)）
- 《i.MXRT1170低功耗模式》（文档[AN13148](#)）

11 修订历史

[表2](#)汇总了本文档自首次发布以来所做的更改。

表2. 修订历史

版本号	日期	实质性变更
第0版	2022年12月5日	初版发布

12 Legal information

12.1 Definitions

Draft — A draft status on a document indicates that the content is still under internal review and subject to formal approval, which may result in modifications or additions. NXP Semiconductors does not give any representations or warranties as to the accuracy or completeness of information included in a draft version of a document and shall have no liability for the consequences of use of such information.

12.2 Disclaimers

Limited warranty and liability — Information in this document is believed to be accurate and reliable. However, NXP Semiconductors does not give any representations or warranties, expressed or implied, as to the accuracy or completeness of such information and shall have no liability for the consequences of use of such information. NXP Semiconductors takes no responsibility for the content in this document if provided by an information source outside of NXP Semiconductors.

In no event shall NXP Semiconductors be liable for any indirect, incidental, punitive, special or consequential damages (including - without limitation - lost profits, lost savings, business interruption, costs related to the removal or replacement of any products or rework charges) whether or not such damages are based on tort (including negligence), warranty, breach of contract or any other legal theory.

Notwithstanding any damages that customer might incur for any reason whatsoever, NXP Semiconductors' aggregate and cumulative liability towards customer for the products described herein shall be limited in accordance with the Terms and conditions of commercial sale of NXP Semiconductors.

Right to make changes — NXP Semiconductors reserves the right to make changes to information published in this document, including without limitation specifications and product descriptions, at any time and without notice. This document supersedes and replaces all information supplied prior to the publication hereof.

Suitability for use — NXP Semiconductors products are not designed, authorized or warranted to be suitable for use in life support, life-critical or safety-critical systems or equipment, nor in applications where failure or malfunction of an NXP Semiconductors product can reasonably be expected to result in personal injury, death or severe property or environmental damage. NXP Semiconductors and its suppliers accept no liability for inclusion and/or use of NXP Semiconductors products in such equipment or applications and therefore such inclusion and/or use is at the customer's own risk.

Applications — Applications that are described herein for any of these products are for illustrative purposes only. NXP Semiconductors makes no representation or warranty that such applications will be suitable for the specified use without further testing or modification.

Customers are responsible for the design and operation of their applications and products using NXP Semiconductors products, and NXP Semiconductors accepts no liability for any assistance with applications or customer product design. It is customer's sole responsibility to determine whether the NXP Semiconductors product is suitable and fit for the customer's applications and products planned, as well as for the planned application and use of customer's third party customer(s). Customers should provide appropriate design and operating safeguards to minimize the risks associated with their applications and products.

NXP Semiconductors does not accept any liability related to any default, damage, costs or problem which is based on any weakness or default in the customer's applications or products, or the application or use by customer's third party customer(s). Customer is responsible for doing all necessary testing for the customer's applications and products using NXP Semiconductors products in order to avoid a default of the applications and the products or of the application or use by customer's third party customer(s). NXP does not accept any liability in this respect.

Terms and conditions of commercial sale — NXP Semiconductors products are sold subject to the general terms and conditions of commercial sale, as published at <http://www.nxp.com.cn/profile/terms>, unless otherwise agreed in a valid written individual agreement. In case an individual agreement is concluded only the terms and conditions of the respective agreement shall apply. NXP Semiconductors hereby expressly objects to applying the customer's general terms and conditions with regard to the purchase of NXP Semiconductors products by customer.

Export control — This document as well as the item(s) described herein may be subject to export control regulations. Export might require a prior authorization from competent authorities.

Suitability for use in non-automotive qualified products — Unless this data sheet expressly states that this specific NXP Semiconductors product is automotive qualified, the product is not suitable for automotive use. It is neither qualified nor tested in accordance with automotive testing or application requirements. NXP Semiconductors accepts no liability for inclusion and/or use of non-automotive qualified products in automotive equipment or applications.

In the event that customer uses the product for design-in and use in automotive applications to automotive specifications and standards, customer (a) shall use the product without NXP Semiconductors' warranty of the product for such automotive applications, use and specifications, and (b) whenever customer uses the product for automotive applications beyond NXP Semiconductors' specifications such use shall be solely at customer's own risk, and (c) customer fully indemnifies NXP Semiconductors for any liability, damages or failed product claims resulting from customer design and use of the product for automotive applications beyond NXP Semiconductors' standard warranty and NXP Semiconductors' product specifications.

Translations — A non-English (translated) version of a document, including the legal information in that document, is for reference only. The English version shall prevail in case of any discrepancy between the translated and English versions.

Security — Customer understands that all NXP products may be subject to unidentified vulnerabilities or may support established security standards or specifications with known limitations. Customer is responsible for the design and operation of its applications and products throughout their lifecycles to reduce the effect of these vulnerabilities on customer's applications and products. Customer's responsibility also extends to other open and/or proprietary technologies supported by NXP products for use in customer's applications. NXP accepts no liability for any vulnerability. Customer should regularly check security updates from NXP and follow up appropriately. Customer shall select products with security features that best meet rules, regulations, and standards of the intended application and make the ultimate design decisions regarding its products and is solely responsible for compliance with all legal, regulatory, and security related requirements concerning its products, regardless of any information or support that may be provided by NXP.

NXP has a Product Security Incident Response Team (PSIRT) (reachable at PSIRT@nxp.com) that manages the investigation, reporting, and solution release to security vulnerabilities of NXP products.

12.3 Trademarks

Notice: All referenced brands, product names, service names, and trademarks are the property of their respective owners.

NXP — wordmark and logo are trademarks of NXP B.V.

目录

1	介绍	2
2	MIPI DSI主机控制器	2
2.1	DSI主机控制器内核	2
3	LCDIFv2控制器	5
3.1	RGB接口	5
4	视频复用控制器	6
5	低功耗模式	7
5.1	软件控制模式	7
5.2	硬件控制模式	7
5.3	电源门控和存储器控制器 (PGMC) 设置	8
6	状态保存和恢复控制器 (SSARC)	8
6.1	描述符	9
6.2	组	10
6.2.1	由软件触发组	11
7	将API添加到应用程序中以开/关显示器	11
7.1	在应用程序中添加的API	12
8	运行此示例	12
8.1	clock_freertos	12
9	结论	12
10	参考资料	13
11	修订历史	13
12	法律声明	14

Please be aware that important notices concerning this document and the product(s) described herein, have been included in section 'Legal information'.