

Kinetis EAシリーズ・マイクロコントローラ・ファミリ

超高信頼性アプリケーション向けARM®ベース・マイクロコントローラ

Features

- AEC-Q100 Grade1, Ta125 °C
- 12-bit ADC, PWM/Timers
- CAN and LIN Node
- Ultra-reliable MCU

Product One-Sheet

サンプル

データシート

ツール

高性能および低消費電力—最大48 MHzのARM® Cortex®-M0+コア、シングルサイクル実行の32ビット x 32ビット乗算器、消費電流2µA未満のストップ・モード

高信頼性—AEC-Q100 Grade 1、車載品質、最大6 KVのESD/EMC性能の強化、125°Cの周囲温度

豊富な機能—CAN、LIN、SPI、I²C、アナログ・コンパレータ、PWM機能を備えた複数のタイマ

開発サポート—低レベル・ドライバ、リファレンス・デザイン、ミドルウェア・ライブラリ、およびサンプル・コードなどの充実したソフトウェア群による市場投入の迅速化

KEAZ128の仕様

Flash	Up to 128 KB	Timer/PWM	Up to 8-ch., 16-bit
RAM	Up to 16 KB	Other Timer	RTC, PWT, 2 PIT
Core	M0+	Comparator	Two 6-bit DAC
Speed	48 MHz	CAN	1
Package	16 to 80 pins	SCI/SPI/I ² C	Up to 3/2/2
Op Range	2.9 V–5.5 V	HMI	Up to 71 GPIO, 2 KBI, 1 IRQ
Temp	125 °C	Security	LVD, WDOG, CRC

サンプル品番

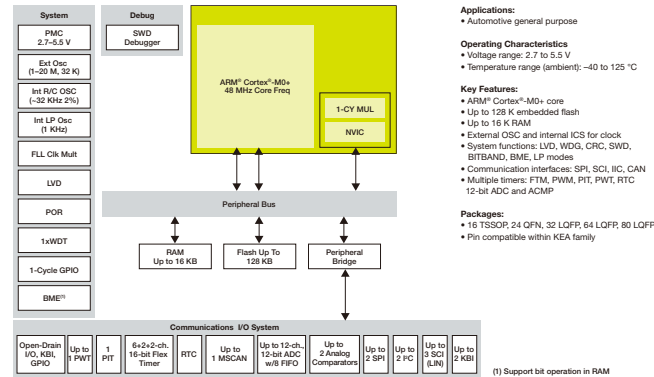
Part Number	Temp Range	Package
S9KEAZ128	-40 °C to 125 °C	64 and 80 LQFP
S9KEAZN64	-40 °C to 125 °C	32 and 64 LQFP
S9KEAZN8	-40 °C to 125 °C	16 TSSOP and 24 QFN

www.nxp.com/KEA

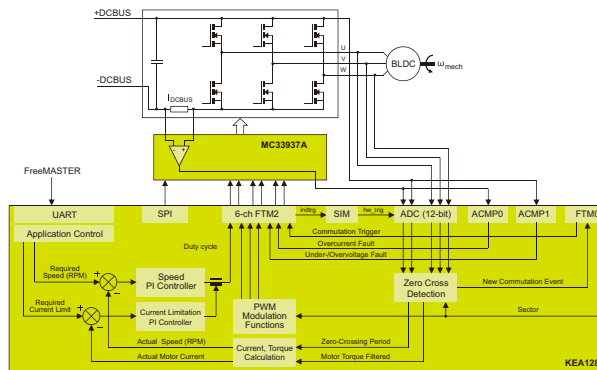
NXP, the NXP logo, CodeWarrior, the Energy Efficient Solutions logo, Freescale and Kinetis are trademarks of NXP B.V. All other product or service names are the property of their respective owners. ARM, Cortex and Keil are registered trademarks of ARM Limited (or its subsidiaries) in the EU and/or elsewhere. All rights reserved. ©2015-2016 NXP B.V.

Document Number: KINETISEAMCUFSJ REV 0 (原文 : KINETISEAMCUFS REV 5)

Kinetis EAシリーズ・マイクロコントローラのブロック図



三相センサレスBLDCモータ制御



適用事例

- 電動モータ制御
- エアフロー・システム
- 産業用冷暖房空調設備(HVAC)
- バッテリ・マネジメント・システム

ターゲット・アプリケーション

- CAN/LINノード
- ペリフェラル・ゲートウェイ
- 照明制御
- DC/BLDCモータ
- ポンプ/ファン・コントローラ
- バッテリ・マネジメント
- 汎用センサ・ノード
- HVAC

高性能サポート・ツール

- 評価ボード :
 - TRK-KEA8, TRK-KE64, TRK-KEA128
- リファレンス・デザイン
 - KEA128BLDCRD—BLDCモータ制御
 - 照明制御、CAN/LINゲートウェイ
- CodeWarrior, KDS, IAR Embedded Workbench®, KEIL®, Cosmic
- NVM, CAN/LINドライバ, LINスタック
- ARM® Cortex®-M0+用モータ制御ライブラリ
- FreeMASTERおよびMCAT

