



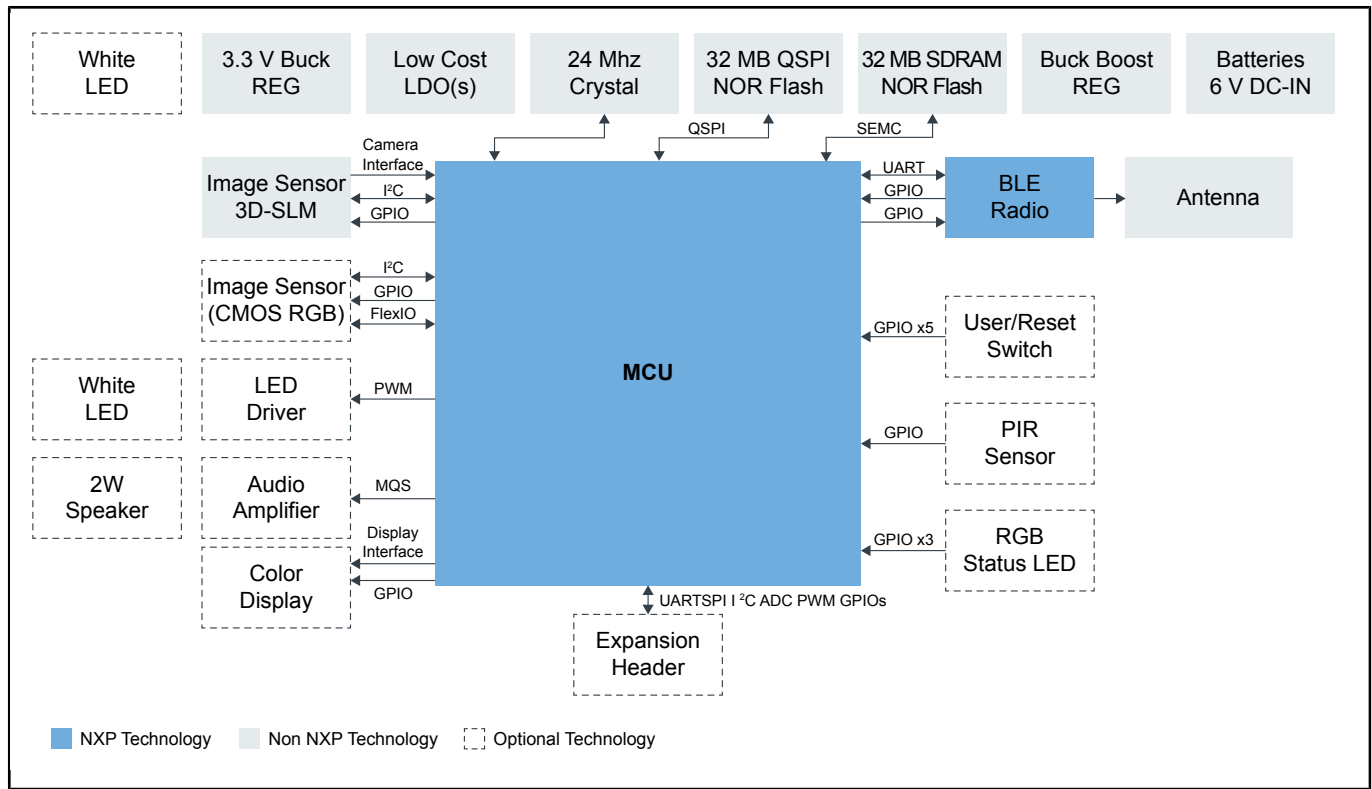
恩智浦基于EdgeReady MCU的3D人脸识别解决方案

VIZN3D

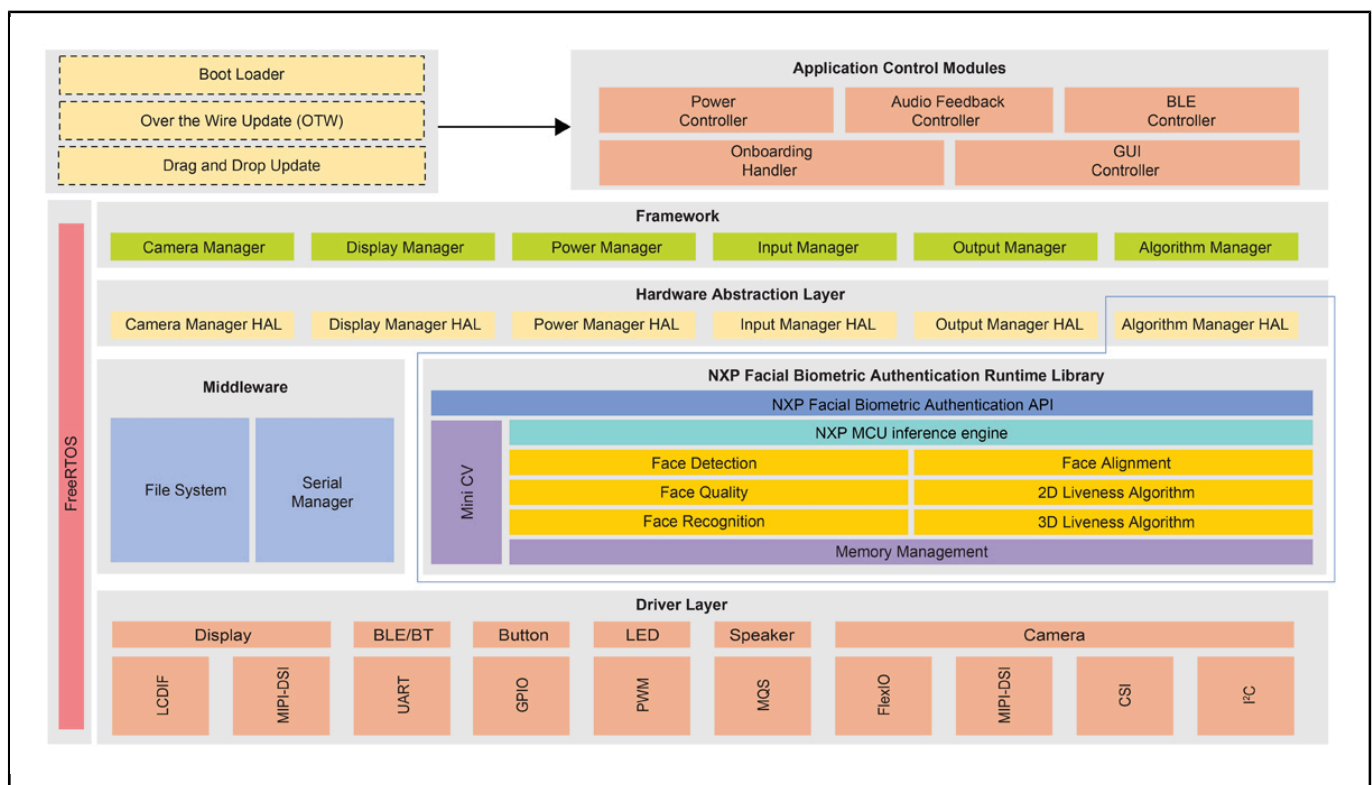
Last Updated: Jul 13, 2023

恩智浦基于EdgeReady MCU的3D人脸识别解决方案搭载了i.MX RT117F跨界MCU，让开发人员能够快速、轻松地将3D人脸识别和先进的活体检测功能添加到其产品中，使产品即使在不利的户外照明条件下也能正常工作，并能抵御较复杂的欺诈攻击。3D活体检测能够识别和抵御使用照片或3D模型的欺诈，使用高性能3D结构光摄像头模块（SLM）和可选的基于低成本CMOS传感器的RGB摄像头，无需使用昂贵、耗电多、基于Linux的MPU，并加快了启动速度。此解决方案的开发套件SLN-VIZN3D-IOT带有完全一体化全包式软件，可快速实现开箱即用的操作，从而最大程度地加快产品上市速度，减少风险和开发工作。人脸识别和活体检测在i.MX RT117F MCU上完全离线执行，不使用云连接，能够摆脱一些消费者担忧的隐私问题，并消除了与云方案有关的延迟。这款解决方案包含可用的远程注册功能，允许最终用户使用移动设备注册人脸。

i.MX RT117F 3D 人脸识别硬件结构框图 Block Diagram



i.MX RT117F 3D 人脸识别软件结构框图 Block Diagram



View additional information for [恩智浦基于EdgeReady MCU的3D人脸识别解决方案](#).

Note: The information on this document is subject to change without notice.

www.nxp.com

NXP and the NXP logo are trademarks of NXP B.V. All other product or service names are the property of their respective owners. The related technology may be protected by any or all of patents, copyrights, designs and trade secrets. All rights reserved. © 2024 NXP B.V.