



UBX100 Sub-GHz无线M-Bus解决方案

UBX100

试生产

本页介绍的产品处于样品阶段。此处的产品技术规格和信息如有变更，恕不另行通知。如需了解更多信息和样品供货情况，请联系恩智浦 支持服务或恩智浦当地销售人员。

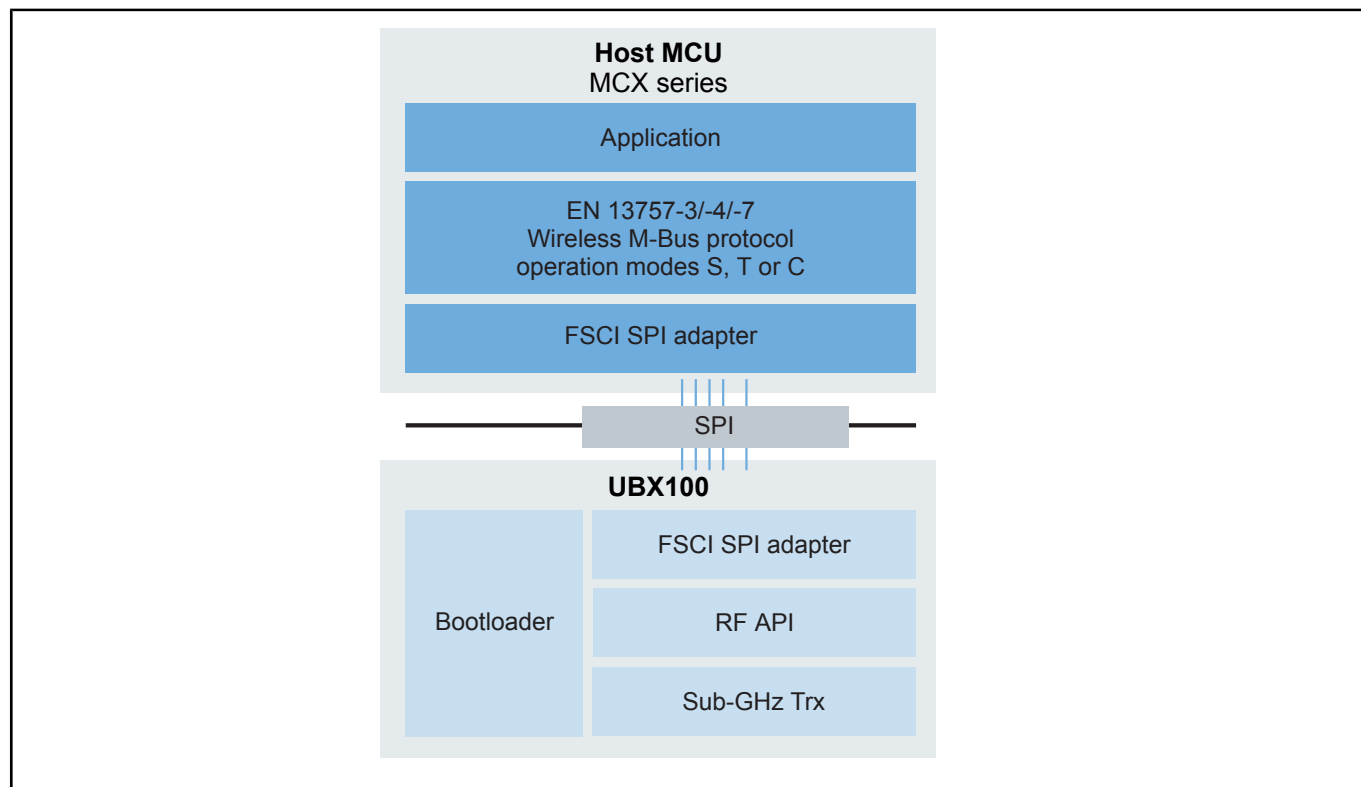
Last Updated: Jul 16, 2024

UBX100 Sub-GHz射频收发器为高度集成的Arm Cortex-M33微控制器MCX系列引入了无线M-Bus双向电表通信。无线M-Bus是为超低功耗智能计量和高级计量基础设施（AMI）应用制定的开放标准，用于自动电、气、水和热量表读取应用。这款经验证的解决方案能够与MCU产品组合无缝集成，进一步丰富了恩智浦提供的广泛且可扩展的连接方案。

UBX100射频收发器专为需要极高链路预算来实现双向射频通信的广泛的工业和家庭应用而设计。

UBX100收发器将于2025年第一季度公开发布。

UBX100 Block Diagram



View additional information for [UBX100 Sub-GHz无线M-Bus解决方案](#).

Note: The information on this document is subject to change without notice.

www.nxp.com

NXP and the NXP logo are trademarks of NXP B.V. All other product or service names are the property of their respective owners. The related technology may be protected by any or all of patents, copyrights, designs and trade secrets. All rights reserved. © 2024 NXP B.V.