



变速器与变速箱

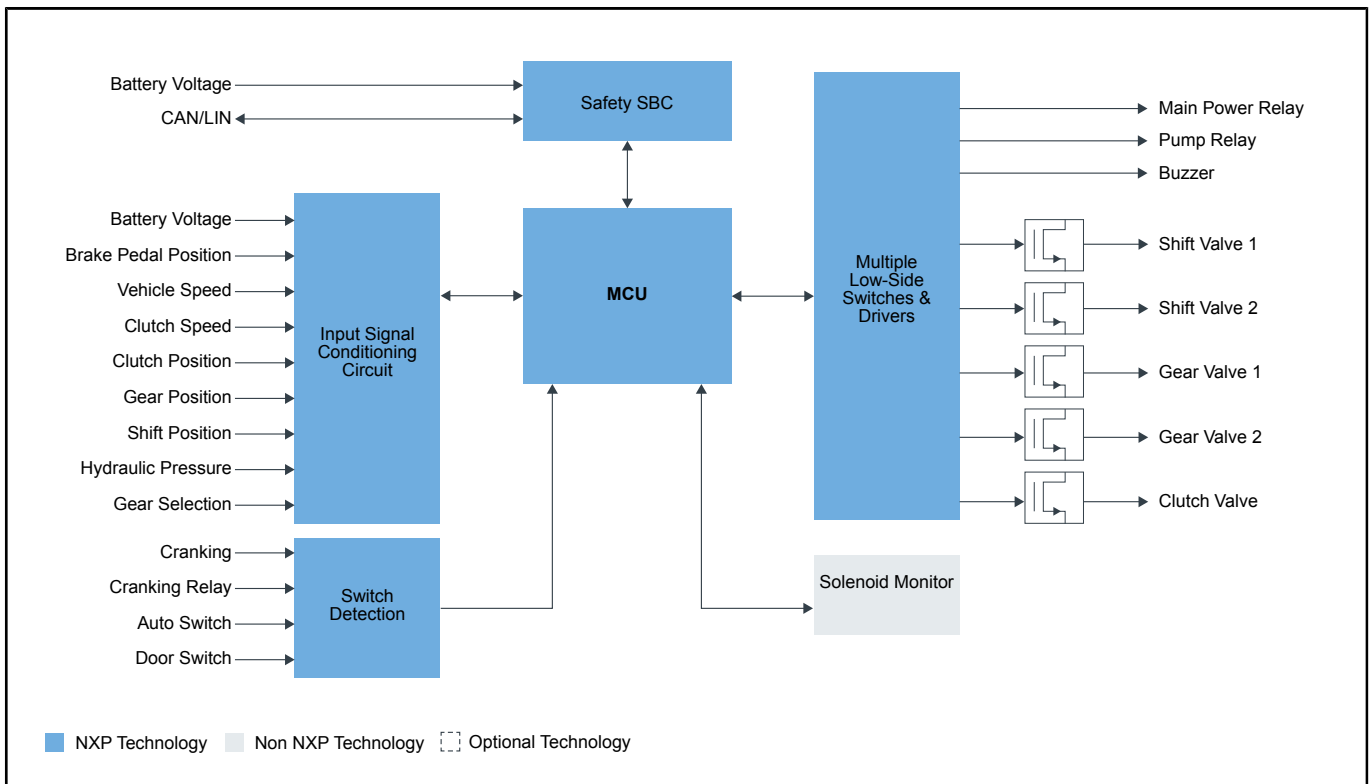
Last Updated: Dec 16, 2022

变速器确保将发动机扭矩输出高效地传送到路面，提供驾驶员所需的牵引力和控制力。

我们全面的微控制器产品组合以及标准的模拟和混合信号IC，可在恶劣的环境中提供高性能和高温操作，并提供自动手动变速器和双离合应用所需的可靠性。

我们的MCU产品组合为电机控制解决方案提供了完整的开发生态合作体系，其中包括低级软件工具，以加快设计周期。

变速器与变速箱 Block Diagram



Recommended Products for 变速器与变速箱

微控制器(MCU)

- S32K1: S32K1汽车通用微控制器

	<ul style="list-style-type: none"> • MPC5777C: 超高可靠的MPC5777C MCU, 适用于汽车和工业发动机管理 • MPC5746R: 汽车和工业发动机管理MCU
安全SBC	<ul style="list-style-type: none"> • FS6500: 符合1级和0级安全标准的电源系统基础芯片, 带有CAN灵活数据收发器
输入信号调适电路	<ul style="list-style-type: none"> • 汽车LIN解决方案: 汽车LIN解决方案
开关检测	<ul style="list-style-type: none"> • CD1020: 低成本22通道多开关检测接口
多通道低边开关和驱动器	<ul style="list-style-type: none"> • MC33816: 面向电磁控制的SD6可编程驱动器 • PT2000: 面向电磁控制的可编程栅极驱动器

View our complete solution for [变速器与变速箱](#).

Note: The information on this document is subject to change without notice.

www.nxp.com

NXP and the NXP logo are trademarks of NXP B.V. All other product or service names are the property of their respective owners. The related technology may be protected by any or all of patents, copyrights, designs and trade secrets. All rights reserved. © 2024 NXP B.V.