



# TJA11xx PHY的SABRE开发板

## TJA11xx-SDBx

Last Updated: Jun 17, 2024

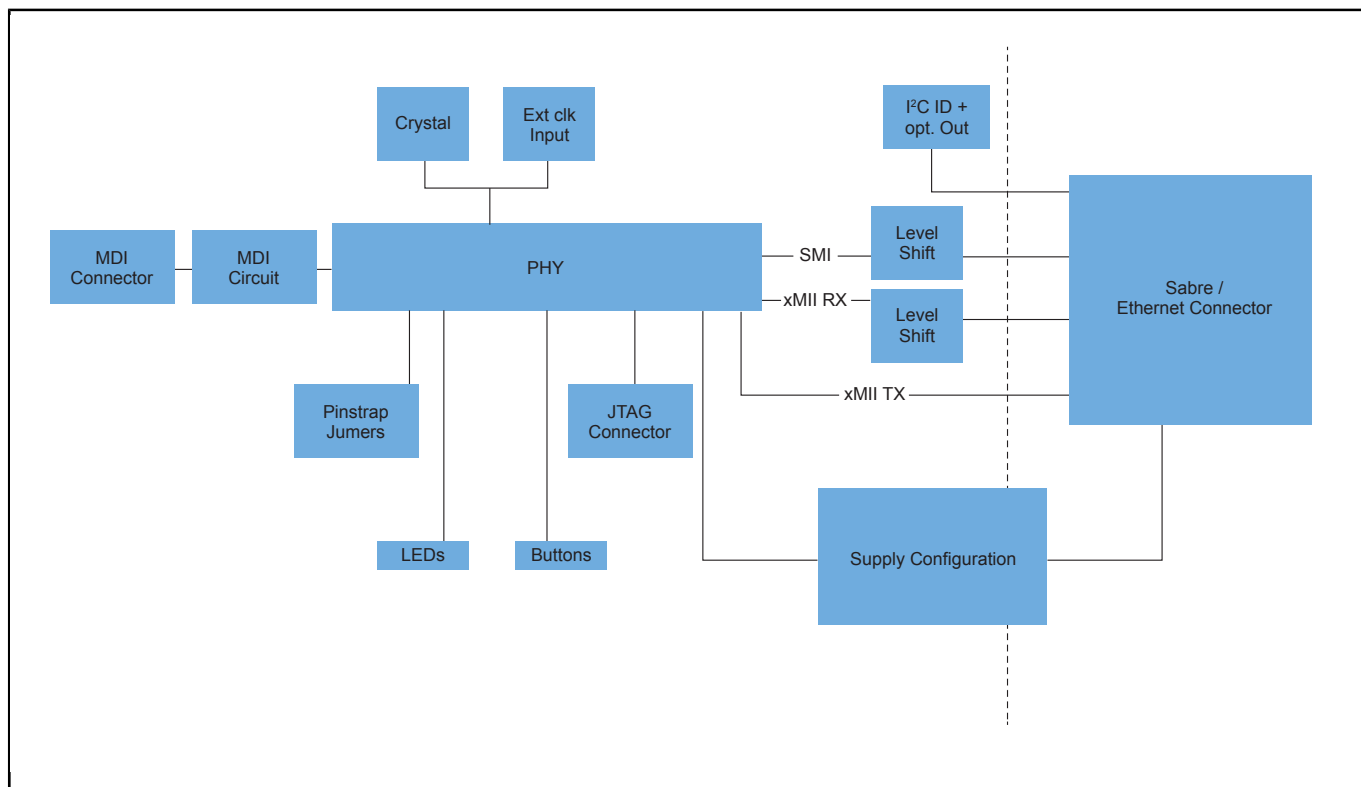
TJA11xx-SDBx SABRE开发板是专门用于评估SGMII和RGMII的工具。根据命名规则，TJA11xx-SDBR和TJA11xx-SDBS分别包含了RGMII和SGMII。

为了实现快速应用原型设计，各种恩智浦系统开发板都采用了通用SABRE接头；例如，我们最新的雷达SoC。

这些板提供了一个参考设计，用于在PHY产品系列中实现从100BASE-T1到1000BASE-T1的速度等级扩展，无论是否包含MACsec。同一块板可根据需要选择搭载TJA1104或TJA1120。

需要注意的是，在SABRE接头的帮助下，TJA11xx-SDBx板可以与S32K和S32G  $\mu$ P/ $\mu$ C评估板顺利对接。

## TJA11xx-SDBx Block Diagram



View additional information for [TJA11xx PHY的SABRE开发板](#).

**Note:** The information on this document is subject to change without notice.

**www.nxp.com**

NXP and the NXP logo are trademarks of NXP B.V. All other product or service names are the property of their respective owners. The related technology may be protected by any or all of patents, copyrights, designs and trade secrets. All rights reserved. © 2024 NXP B.V.