



LIN2.2A/SAE J2602收发器，具有TXD显性超时保护功能

TJA1029

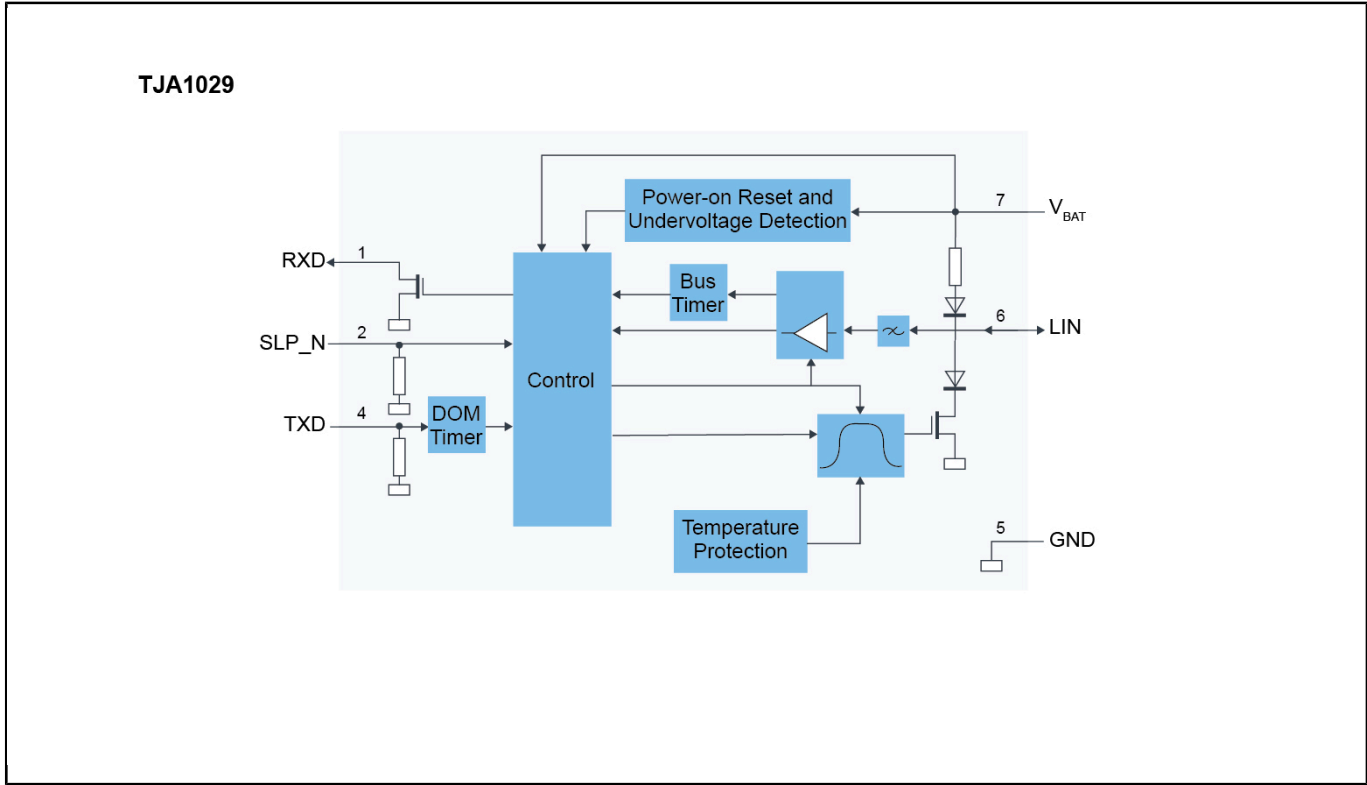
Last Updated: Sep 20, 2023

TJA1029是本地互连网络（LIN）主/从协议控制器与LIN网络中物理总线之间的接口。主要使用在波特率高达**20kBd**的车载子网络，符合LIN2. 0、LIN2. 1、LIN2. 2、LIN2. 2A和SAE J2602。TJA1029与TJA1020、TJA1021、TJA1022和**TJA1027**引脚兼容。

协议控制器生成传输数据流。TJA1029将数据流转换为优化的总线信号，最大限度地减少电磁辐射（EME）。LIN总线输出引脚通过内部终端电阻拉高。对于主应用，在**VBAT**引脚和**LIN**引脚之间连接一个与二极管串联的外部电阻。接收器会检测**LIN**总线输入引脚上的接收数据流并通过**RXD**引脚将其传送至微控制器。

睡眠模式的功耗非常低，但仍可通过**LIN**引脚和**SLP_N**唤醒TJA1029。集成的**TXD**显性超时保护功能可防止总线持续进入显性状态。

LIN2.2A/SAE J2602收发器，具有TXD显性超时保护功能 Block Diagram



View additional information for [LIN2.2A/SAE J2602收发器，具有TXD显性超时保护功能](#).

Note: The information on this document is subject to change without notice.

www.nxp.com

NXP and the NXP logo are trademarks of NXP B.V. All other product or service names are the property of their respective owners. The related technology may be protected by any or all of patents, copyrights, designs and trade secrets. All rights reserved. © 2024 NXP B.V.