



# GreenChip SMPS控制IC

## TEA1833TS

Last Updated: Apr 27, 2023

TEA1833TS是一款用于返驰拓扑结构的低成本开关电源(SMPS)控制器芯片。TEA1833TS以峰值电流与频率控制模式运行。已经实现的频率抖动功能可以降低电磁干扰(EMI)。内部集成斜率补偿用于连续传导模式(CCM)。

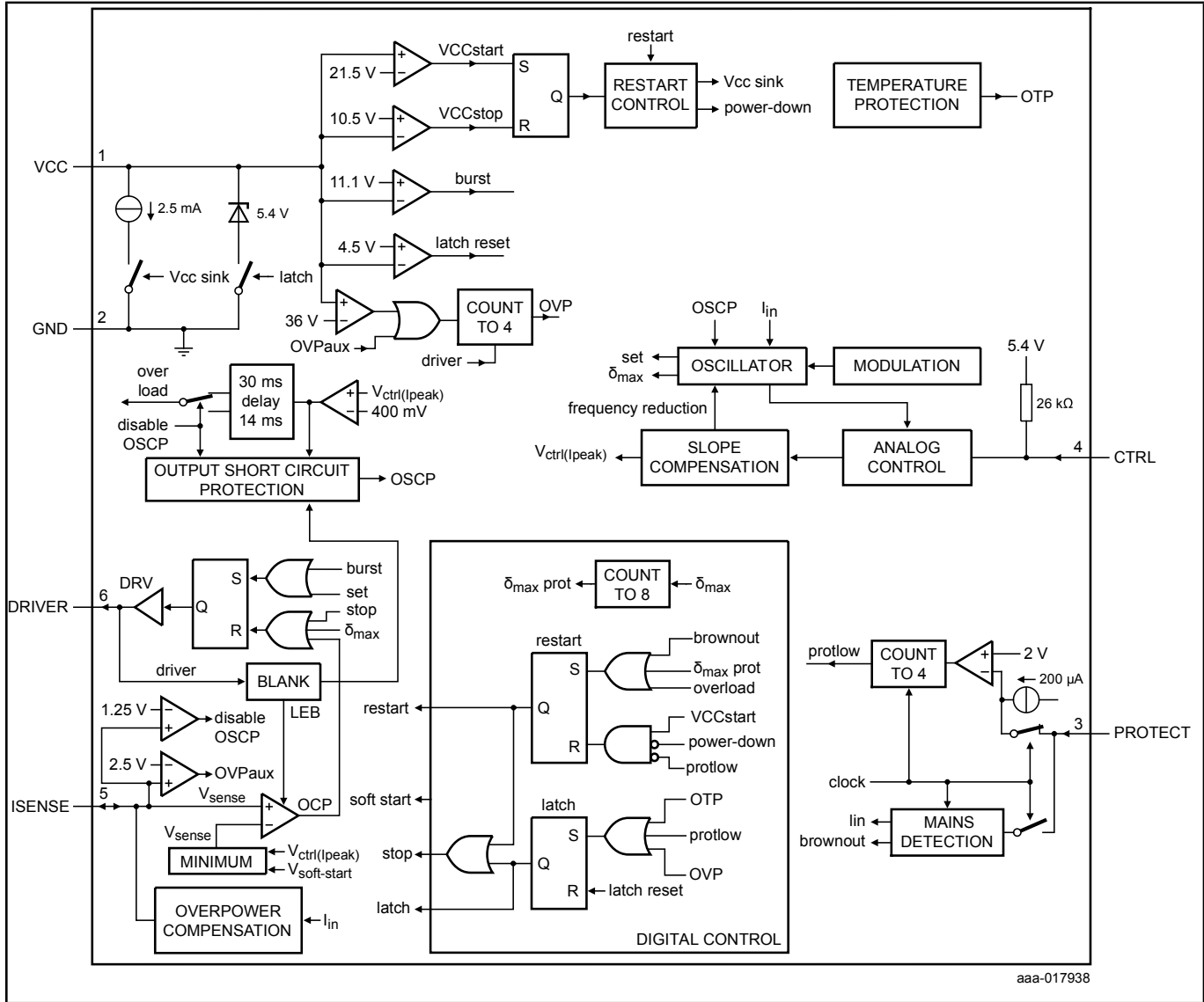
TEA1833TS IC具有过功率保护功能(OPP)。控制器在有限的时间内可接受200%过功率状况。

可以使用最少数量的外部组件来实现电源欠压保护(上电/掉电)、输出过压保护(OVP)和过温保护(OTP)。

在低功耗电平下，初级峰值电流设置为最大峰值电流的22%降低开关频率以限制开关损耗。高输出功率的固定频率操作和低输出功率的频率降低相组合，在总负载范围内提供高效率。

TEA1833TS需要最少数量的外部组件，更轻松的设计低成本、高效且可靠的电源。该器件尤其适合中等功率应用。

# TEA1833TS Block Diagram Block Diagram



View additional information for [GreenChip SMPS控制IC](#).

Note: The information on this document is subject to change without notice.

[www.nxp.com](http://www.nxp.com)

NXP and the NXP logo are trademarks of NXP B.V. All other product or service names are the property of their respective owners. The related technology may be protected by any or all of patents, copyrights, designs and trade secrets. All rights reserved. © 2024 NXP B.V.