



智能门禁系统平台解决方案

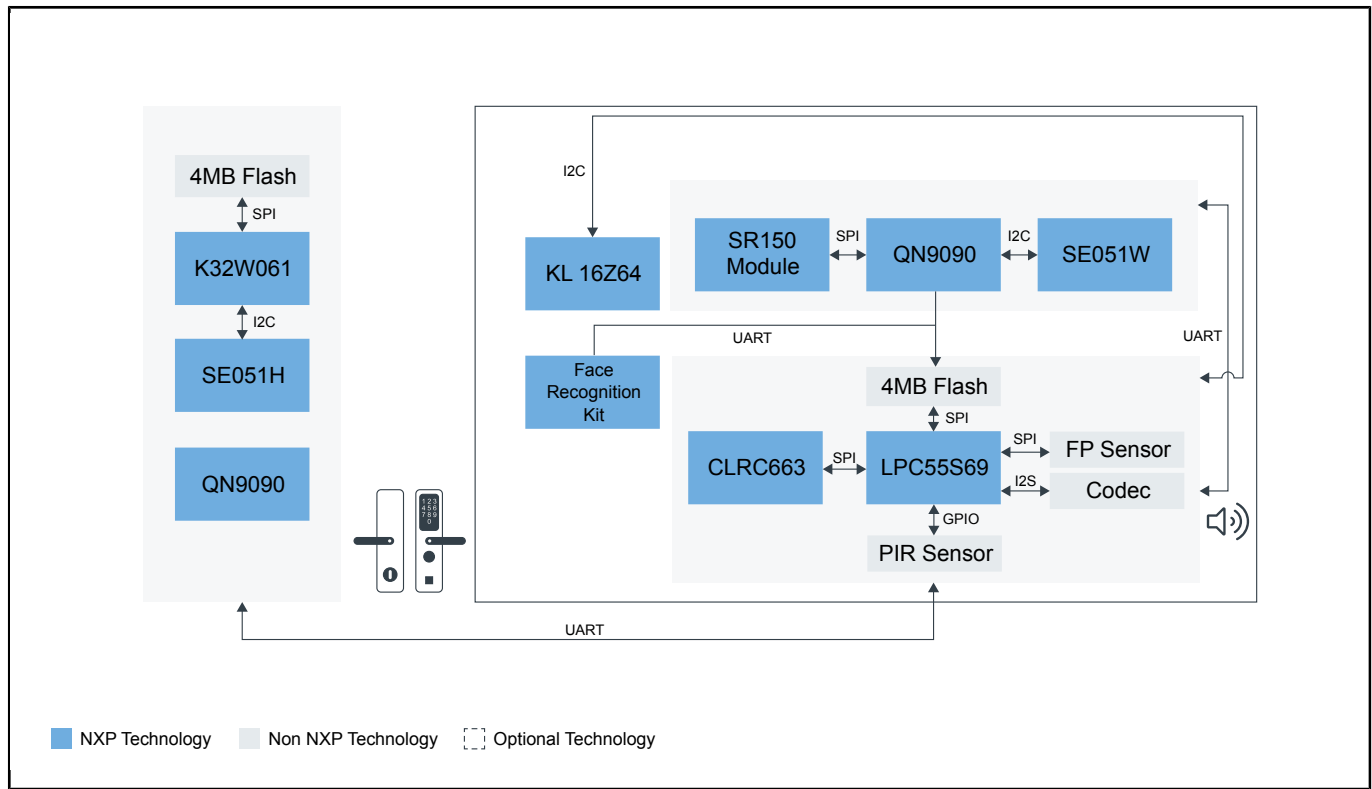
SMART-ACCESS-PLATFORM

Last Updated: Feb 2, 2023

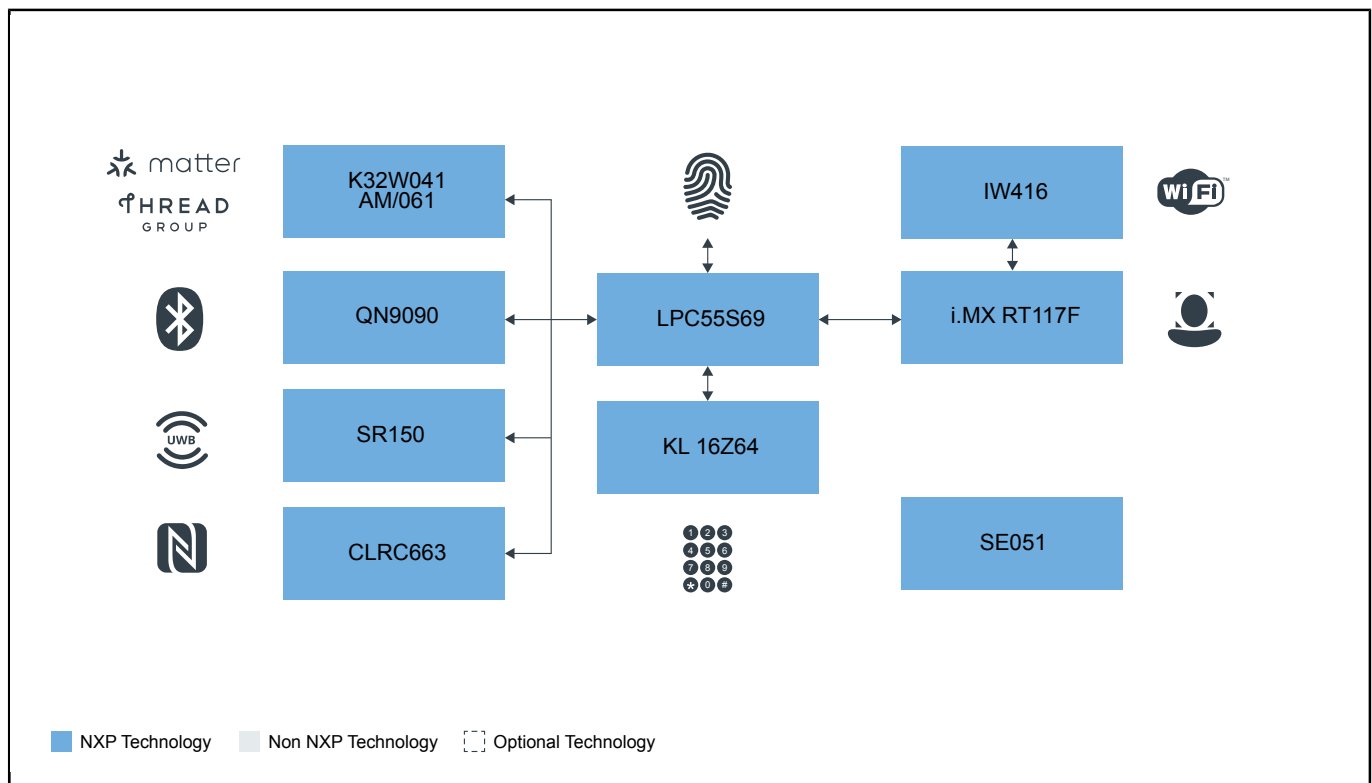
智能门禁系统平台以模块化方式展示恩智浦的智能门禁系统控制技术，可用于演示多个用例。该解决方案基于Matter、超宽带、人脸识别、NFC、指纹和密码，这些技术可以单独使用或组合使用，以实现多重安全。该平台的模块化和灵活性使您可以选择满足产品安全、连接和成本要求所需的各种技术

智能门禁系统平台集成了多种智能门锁解决方案(包括在高效LPC55S69 MCU上运行的密码键盘和指纹匹配算法、恩智浦基于iMXRT106F/iMXRT117F跨界MCU的Edge Ready全包式人脸识别解决方案)以及多种连接选项(包括K32W041 Matter over Thread、QN9090低功耗蓝牙解决方案、面向物联网设备的SR150安全超宽带解决方案和CLRC663低功耗NFC解决方案)。

硬件 Block Diagram



智能门禁系统平台解决方案框图 Block Diagram



View additional information for [智能门禁系统平台解决方案](#).

Note: The information on this document is subject to change without notice.

www.nxp.com

NXP and the NXP logo are trademarks of NXP B.V. All other product or service names are the property of their respective owners. The related technology may be protected by any or all of patents, copyrights, designs and trade secrets. All rights reserved. © 2024 NXP B.V.