



增强型八通道通用异步接收器/发送器 (八通道UART)

SCC2698B

存档

本页面包含有关样品阶段产品的信息。此处的规格和信息如有更改，恕不另行通知。如需了解其他信息，请联系支持人员或您的销售代表。

Last Updated: Jul 13, 2023

SCC2698B增强型八路通用异步接收器/发送器(Octal UART)是一款单芯片MOS-LSI通信器件，在单个封装中提供八条全双工异步接收器/发送器通道。采用CMOS技术制造，结合了高密度和低功耗优势。

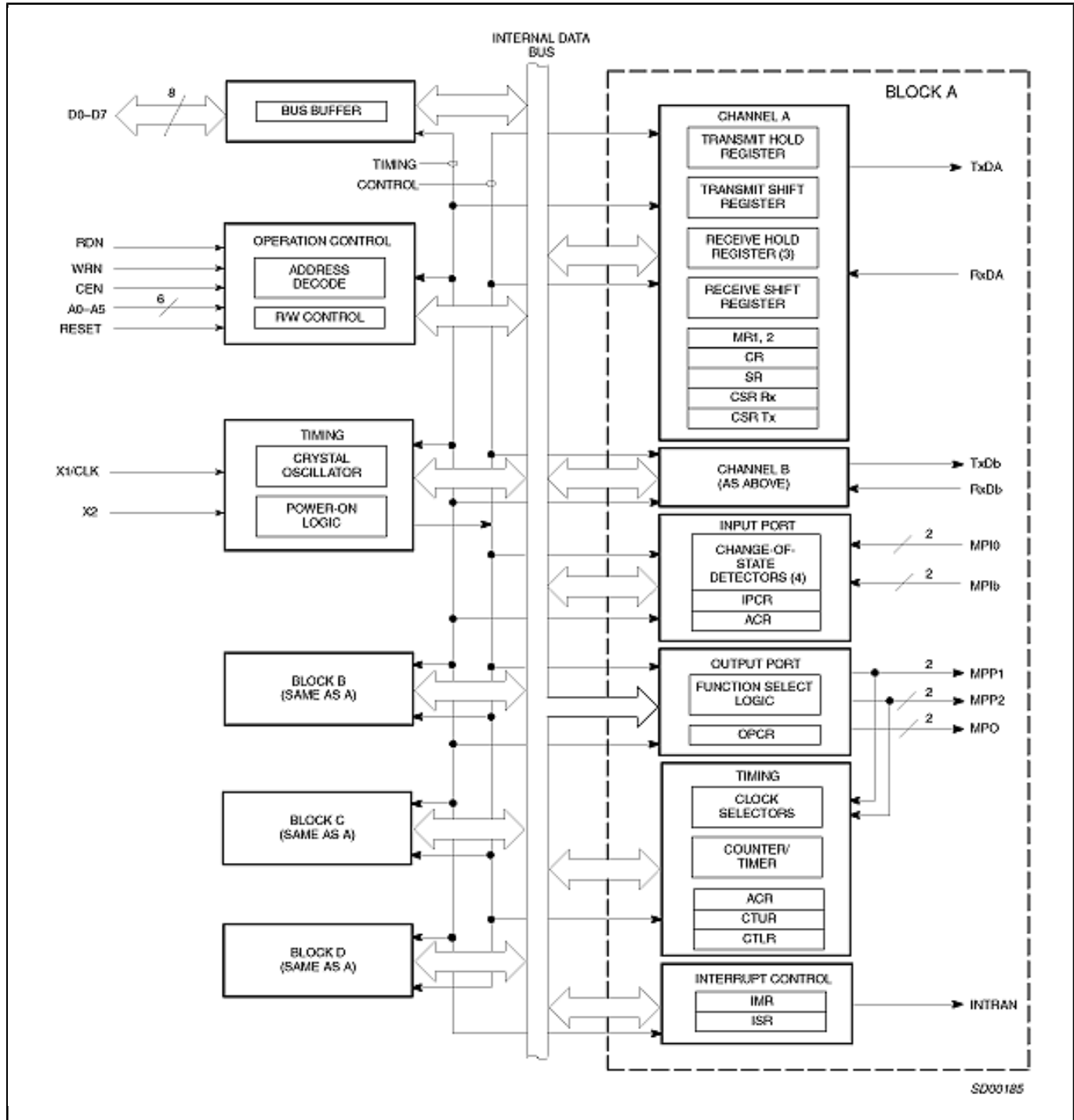
可按26个固定波特率、源自可编程计数器/定时器的16X时钟或外部1X或16X时钟之一单独选择接收器和发送器的工作速度。可从晶体或从外部时钟输入直接操作波特率生成器以及计数器/定时器。接收器和发送器工作速度的独立编程能力使Octal UART特别适合双速通道应用，如集群终端系统。

接收器均经过四重缓冲以使接收器超载的可能性最小化并降低中断驱动系统的中断开销。另外，提供信号交换(RTS/CTS)能力以在接收器缓冲器已满时禁用远程UART发送器。

UART提供节电模式，该模式中会冻结振荡器但储存寄存器内容。因而可按几个幅度等级降低功耗。Octal UART为完全兼容TTL并通过单个+5V电源工作。

SCC2698B是2698A Octal UART的向上兼容版本。在PLCC封装中，通过在16个多用途I/O引脚上为每条通道添加接收器就绪或FIFO全状态输出以及发送器空状态输出进行增强。2698B R10引脚为多用途引脚，提供DMA和调制解调器控制。

SCC2698BC1A84, SCC2698BE1A84 Block Diagram



View additional information for [增强型八通道通用异步接收器/发送器（八通道UART）](#) .

Note: The information on this document is subject to change without notice.

www.nxp.com

NXP and the NXP logo are trademarks of NXP B.V. All other product or service names are the property of their respective owners. The related technology may be protected by any or all of patents, copyrights, designs and trade secrets. All rights reserved. © 2024 NXP B.V.