



无人机、漫游车、移动机器人及汽车的以太网媒体转换器

RDDRONE-T1ADAPT

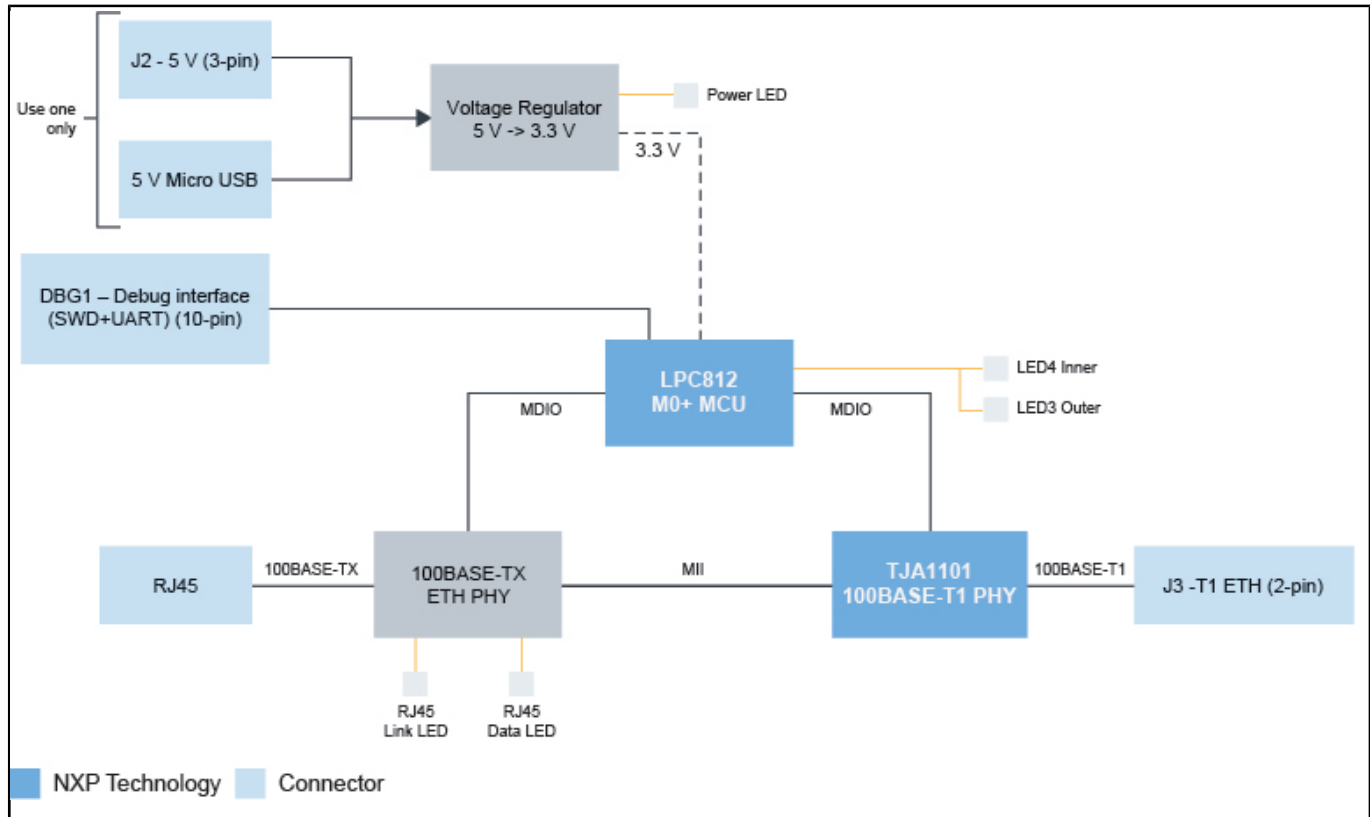
Last Updated: Sep 7, 2022

RDDRONE-T1ADAPT 媒体转换器在汽车 2 线制以太网（100BASE-T1）和快速以太网（100BASE-TX）之间转换。符合汽车 IEEE 100BASE-T1 标准，支持 100 Mbit/s 的传输，接收能力达非屏蔽双绞线 (UTP) 15 米以上。

该即插即用工具基于 TJA1101B 100BASE-T1 PHY 和 LPC812 微控制器 Arm® M0+ MCU 系列，非常适合评估和调试汽车、工业和物联网等各种应用中的 100BASE-T1 以太网网络。此外，它还可用于开发分布式架构，机器人节点通过稳健可靠的 100BASE-T1 以太网接口连接。

详细了解以太网产品。

Block Diagram



View additional information for [无人机、漫游车、移动机器人及汽车的以太网媒体转换器](#).

Note: The information on this document is subject to change without notice.

www.nxp.com

NXP and the NXP logo are trademarks of NXP B.V. All other product or service names are the property of their respective owners. The related technology may be protected by any or all of patents, copyrights, designs and trade secrets. All rights reserved. © 2024 NXP B.V.