



带有反相HPD的性能增强型HDMI/DVI电平位移器

PTN3360ABS

存档

本页面包含有关样品阶段产品的信息。此处的规格和信息如有更改，恕不另行通知。如需了解其他信息，请联系支持人员或您的销售代表。

Last Updated: Jul 31, 2023

PTN3360A是一款高速电平位移器，将四通道低摆幅AC耦合差分输入信号转换成DVI v1.0和HDMI v1.3a兼容的开漏电流导引差分输出信号，每通道最快2.5 Gbit/s。其中每通道均提供电平位移差分缓冲器，以从源侧的低摆幅AC耦合差分信号转换成目的侧终端电阻为50 Ω电压为3.3 V的TMSD型DC耦合差分电流模式信号。另外，PTN3360A为将HPD信号从目的侧5 V转换成源侧1.1 V提供单端主动缓冲器，并为3.3 V源侧和5 V目的侧之间的DDC通道(由时钟和数据线路组成)提供一个电平位移通道。采用使用通门技术的DDC通道，提供时钟和数据线路的电平位移和隔离(源侧和目的侧之间的隔离)。

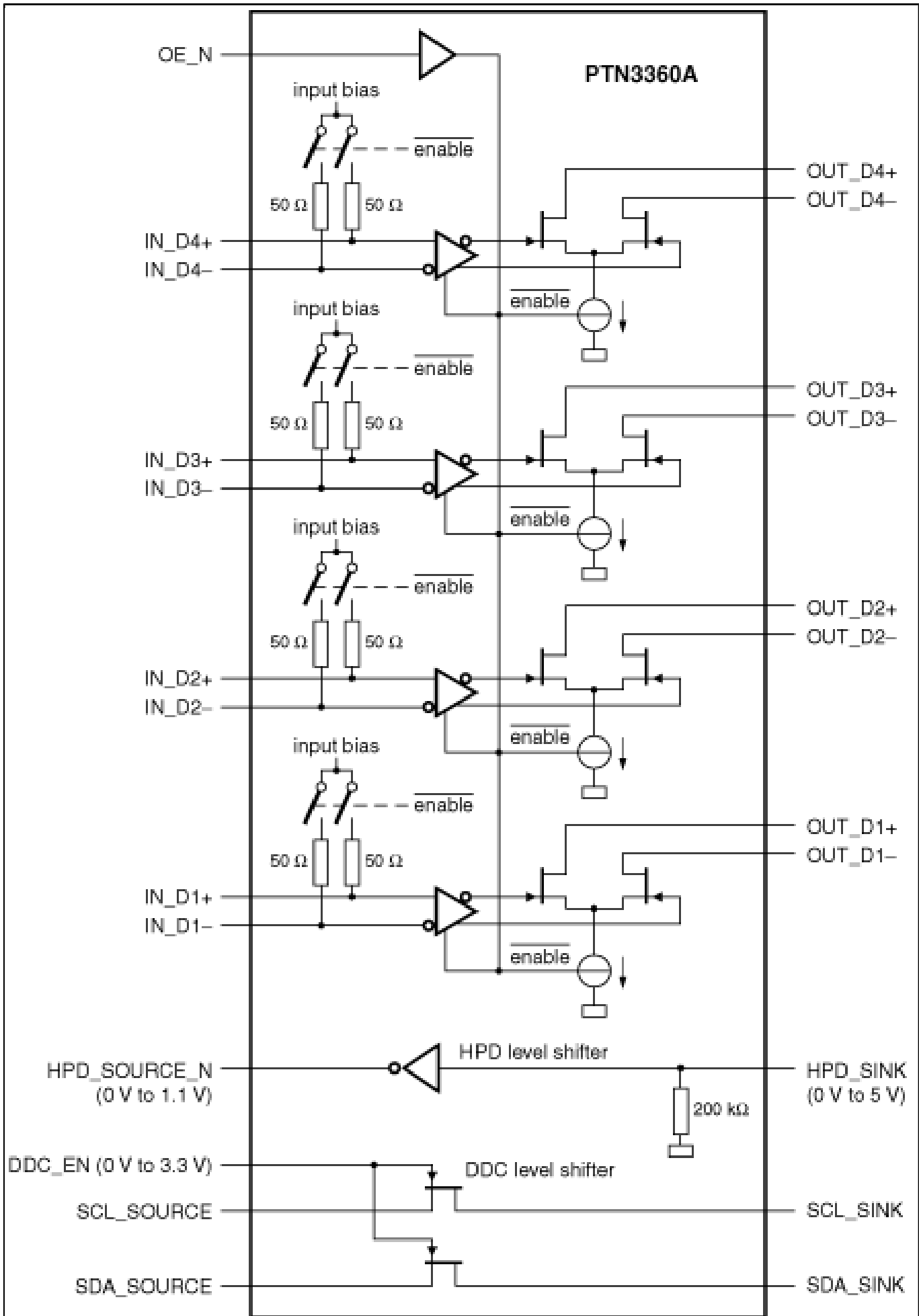
接至PTN3360A的低摆幅AC耦合差分输入信号通常来自带有多模式I/O(支持多种显示标准，例如，DisplayPort、HDMI和DVI)的显示源。当输入差分信号配置为携带DVI或HDMI编码数据时，就不符合DVI v1.0或HDMI v1.3a规格的电气要求。通过使用PTN3360A，芯片组供应商能够在多模式显示源器件上采用此类可配置I/O，允许在保持低芯片组I/O引脚数的同时支持多种显示标准。

PTN3360A主高速差分通路具备符合DisplayPort标准v1.1和/或PCI Express标准v1.1电气规格的低摆幅自偏置差分输入，以及符合DVI v1.0和HDMI v1.3a电气规格的开漏电流导引差分输出。I2C总线通道对3.3 V(源端)和5.0 V(目的端)之间的DDC信号进行电平变换。

PTN3360A是一款功能齐全的HDMI及DVI电平位移器。其功能等同于PTN3300A，但提供更高的速度性能和更高的ESD健壮性。PTN3360A还等同于PTN3360B，此外PTN3360A提供HPD通道的反相电平位移。

PTN3360A通过单个3.3 V电源供电，耗电量小(典型为120 mW)且提供48端子HVQFN48封装。

Block diagram: PTN3360ABS Block Diagram



View additional information for [带有反相HPD的性能增强型HDMI/DVI电平位移器](#).

Note: The information on this document is subject to change without notice.

www.nxp.com

NXP and the NXP logo are trademarks of NXP B.V. All other product or service names are the property of their respective owners. The related technology may be protected by any or all of patents, copyrights, designs and trade secrets. All rights reserved. © 2024 NXP B.V.