



带有中断和复位的**Fm+** I²C总线远程**16**位I/O扩展器

PCA9673

Last Updated: Aug 12, 2022

PCA9673通过两路双向总线（I²C总线）为大多数微控制器系列提供通用远程I/O扩展且是快速模式Plus系列的一部分。

PCA9673是PCF8575的即用升级产品，提供更高的快速模式Plus (Fm+) I²C总线速度（1 MHz相对400 kHz）以使输出能够支持LED的PWM调光；提供更高的I²C总线驱动（30 mA相对3 mA）以使总线上可存在更多的器件而无需进行总线缓冲；提供更高的总封装灌电流能力（400 mA相对100 mA）以支持同时打开所有的25 mA LED以及提供更多可用的器件地址（16相对8）以允许总线上存在更多器件而不会发生地址冲突。

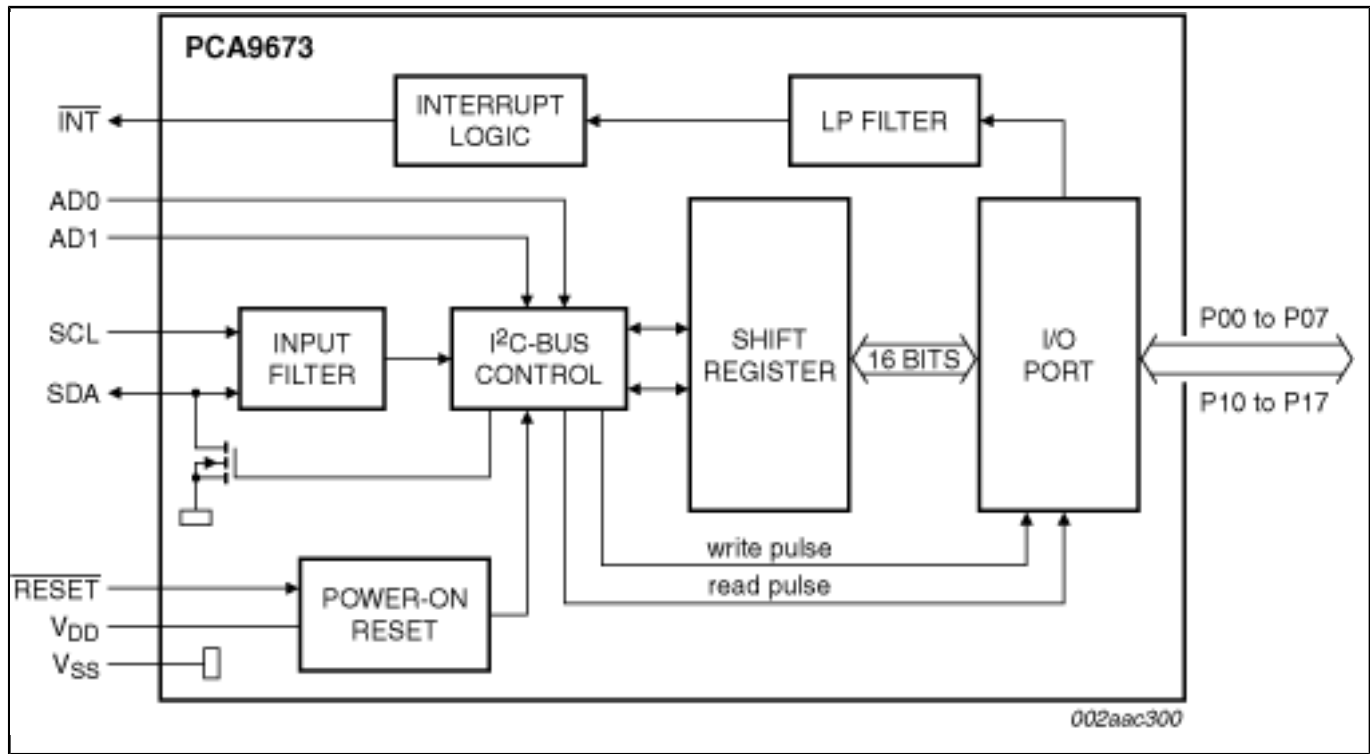
PCA9673和PCF8575之间的区别是A2地址引脚由PCA9673上的RESET输入取代。

器件由16位准双向端口和I²C总线接口组成。PCA9673具有低电流消耗且包含具备25 mA高电流驱动能力的锁存输出，用于直接驱动LED。

还具有中断线路(INT)，可连接至微控制器的中断逻辑。通过在此线路发送中断信号，远程I/O可通知微控制器其端口上是否存在输入数据而无需通过I²C总线通信。

内部上电复位(POR)、硬件复位(RESET)或软件复位序列引脚会将I/O初始化为输入。

Block diagram: PCA9673BQ, PCA9673BS, PCA9673D, PCA9673DB, PCA9673DK, PCA9673PW Block Diagram



View additional information for [带有中断和复位的Fm+ I2C总线远程16位I/O扩展器](#).

Note: The information on this document is subject to change without notice.

www.nxp.com

NXP and the NXP logo are trademarks of NXP B.V. All other product or service names are the property of their respective owners. The related technology may be protected by any or all of patents, copyrights, designs and trade secrets. All rights reserved. © 2024 NXP B.V.