



带有中断逻辑和复位的二选一 I²C 总线主选择器

PCA9541

存档

本页面包含有关样品阶段产品的信息。此处的规格和信息如有更改，恕不另行通知。如需了解其他信息，请联系支持人员或您的销售代表。

Last Updated: Sep 28, 2023

PCA9541 是一款二选一 I²C 总线主器件选择器，主要用于高可靠性双主器件 I²C 总线应用，此类应用中即使一个主器件发生故障或拔出控制器卡进行维护，仍需要进行系统操作。两个主器件（例如，主要和备用）分别位于通往相同下游 I²C 总线从器件的不同 I²C 总线上。I²C 总线命令可通过任一 I²C 总线主器件发送，每次使用命令时需选择一个主器件。任何时候，任一主器件均可在另一主器件被禁用或从系统拔出时获得对从器件的控制。发生故障的主器件会从系统隔离且不会影响在线主器件和下游 I²C 总线上从器件之间的通信。

提供不同构架的两个版本。PCA9541/01 在启动时选择通道 0 而 PCA9541/03 在启动后不选择任何通道。

中断输出用于指示哪个主器件拥有对总线的控制。一个中断引脚(1)会在启用时收集下游信息并将其传播至 2 条上游 I²C 总线（1 和 1）。1 和 1 还用于使前一总线主器件知晓其已不再控制总线并指示总线恢复/初始化序列的完成情况。那些中断可被禁用且不会在设置屏蔽选项时生成中断。

总线恢复/初始化（如果启用）会发送九个时钟脉冲，一个不确认和一个 STOP 状况，以便在将通道实际切换至所选通道前将下游 I²C 总线器件设为初始状态。

当恢复/初始化步骤完成时，会将中断发送至上游通道。

内部总线传感器会感应 I²C 总线通信量并在非闲置总线状况期间发生通道切换时生成中断。当 PCA9541 恢复/初始化不使用时启用此功能。中断信号通知主器件需要进行外部 I²C 总线恢复/初始化。可将其禁用且不会生成中断。

开关的传递门可如此构造，使VDD引脚可用于限制PCA9541所传递的最高电压。这允许在各对上使用不同的总线电压，在没有任何额外保护的情况下使1.8 V、2.5 V或3.3 V器件能够与5 V器件通信。

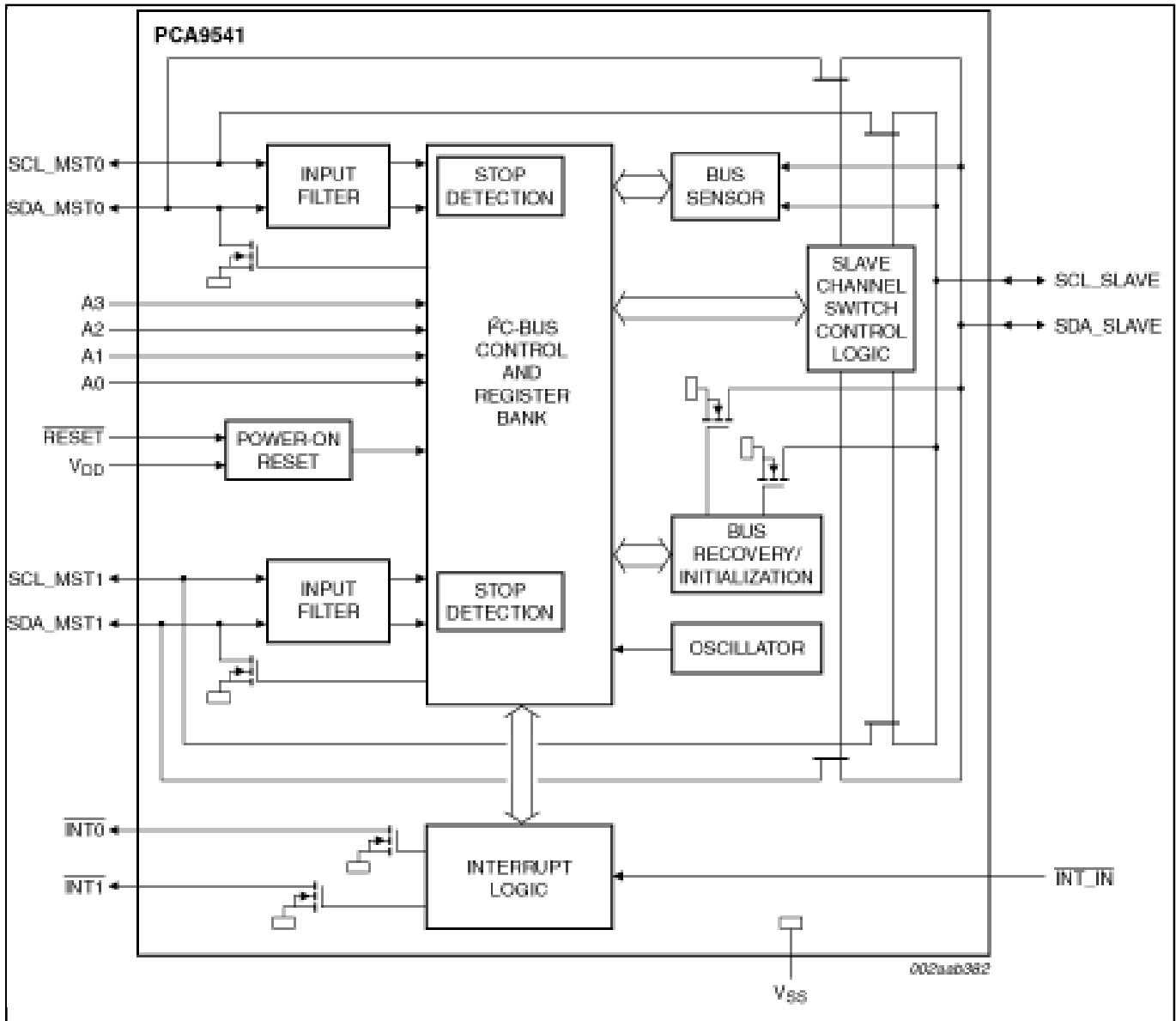
PCA9541不会隔离器件任一侧上的电容负载，因此设计师必须考虑所有走线和器件两侧的器件电容，且所有通道上必须使用上拉电阻。

外部上拉电阻将总线拉至各通道想要的电压电平。所有I/O引脚均为6.0 V耐受。

低电平有效的复位输入允许对PCA9541进行初始化。将1引脚拉至低电平会复位I²C总线状态机并将器件配置为其默认状态，如同内部上电复位(POR)功能。

新设计不推荐使用PCA9541 - 请使用PCA9541A

Block diagram: PCA9541BS, PCA9541D, PCA9541PW Block Diagram



View additional information for [带有中断逻辑和复位的二选一I²C总线主选择器](#).

Note: The information on this document is subject to change without notice.

www.nxp.com

NXP and the NXP logo are trademarks of NXP B.V. All other product or service names are the property of their respective owners. The related technology may be protected by any or all of patents, copyrights, designs and trade secrets. All rights reserved. © 2024 NXP B.V.