



# QorIQ® P2020和P2010单核和双核通信处理器

## P2020

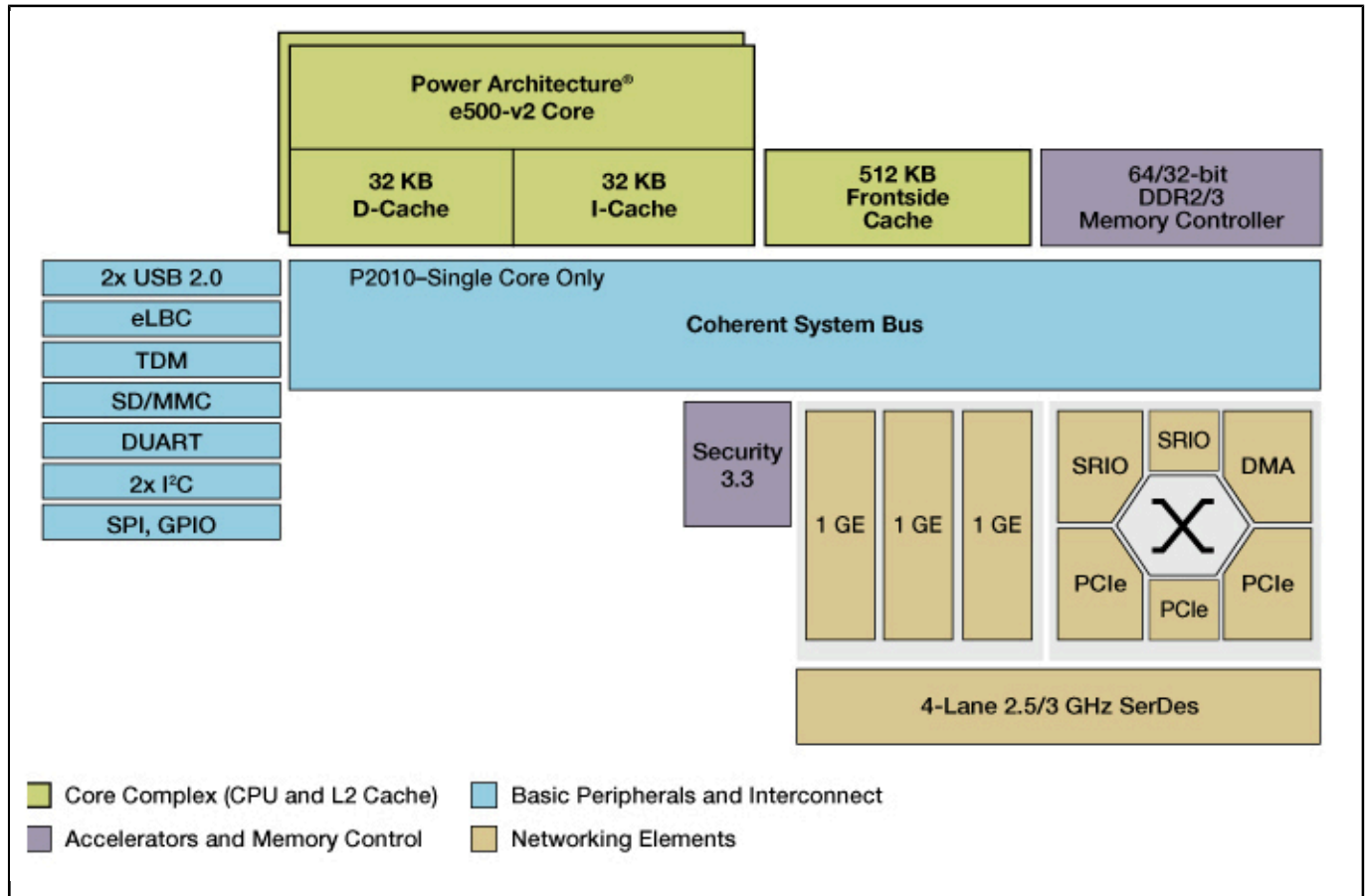
Last Updated: May 28, 2024

P2010和P2020设备“不建议用于新设计”，请使用替换系列Power Architecture (T1013、T1023)和Arm Architecture (LS1012A, LS1023A)。

QorIQ® P2020和P2010通信处理器可为双核和单核应用提供更高的每瓦特性能。这些CPU采用先进的45nm工艺技术，频率高达1.33GHz。

P2020和P2010设备与QorIQ P1系列设备引脚兼容，提供4个可互换的高性价比解决方案，从运行频率为533 MHz的单核处理器(P1011)到运行频率为1.33 GHz的双核处理器(P2020)，可在相同的引脚布局结构中，实现4.5倍超强总频率范围。

# Freescale QorIQ P2020/10 Communication Processor Block Diagram Block Diagram



View additional information for [QorIQ® P2020和P2010单核和双核通信处理器](#).

Note: The information on this document is subject to change without notice.

**www.nxp.com**

NXP and the NXP logo are trademarks of NXP B.V. All other product or service names are the property of their respective owners. The related technology may be protected by any or all of patents, copyrights, designs and trade secrets. All rights reserved. © 2024 NXP B.V.