



高压I²C控制的过压保护负载开关

NX30P6093

Last Updated: Jun 7, 2022

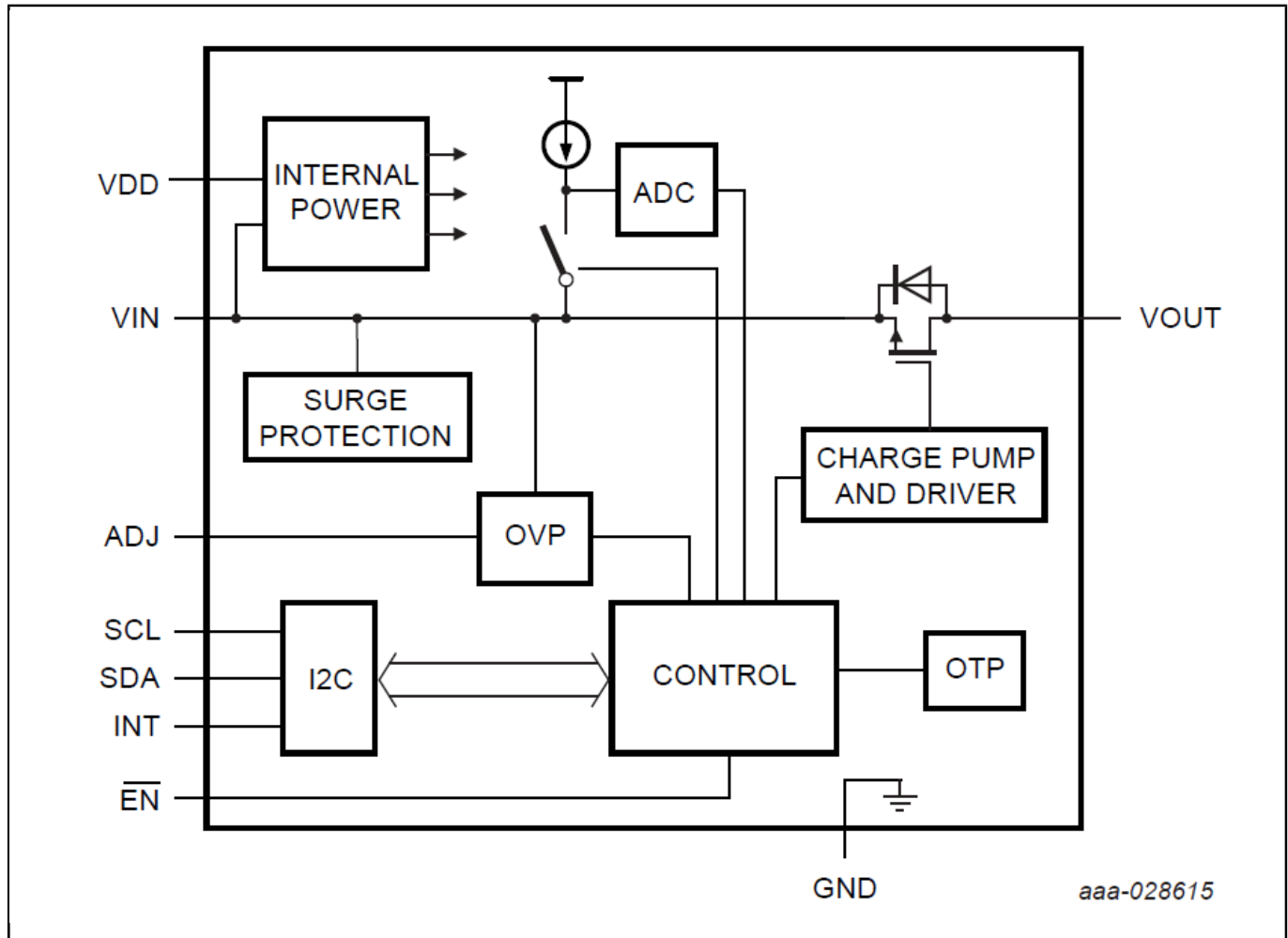
NX30P6093是一款8 A I²C控制过压保护负载开关，适用于USB Type-C和PD应用。它包括欠压锁定、过压锁定和过温保护电路，用于在发生故障时自动隔离电源开关终端。该产品具备输入引脚阻抗检测功能，向系统提供USB电源引脚状态，避免对Type-C端口电源引脚造成短路损害。

NX30P6093具有默认的过压保护阈值，该OVLO阈值可通过ADJ引脚上的外部电阻分压器和内部I²C寄存器调整。该器件每次开机前部署22.5 ms去抖动时间，然后进行软启动，以限制浪涌电流。

该器件设计工作电压为2.8 V至20.0 V，适用于USB Type-C和PD电源控制应用，可提供必要的保护和增强的系统可靠性。

NX30P6093采用小规格20凸块，1.7 x 2.16 mm，0.4 mm间距，WLCSP封装。

NX30P6093 Block Diagram Block Diagram



View additional information for [高压I2C控制的过压保护负载开关](#).

Note: The information on this document is subject to change without notice.

www.nxp.com

NXP and the NXP logo are trademarks of NXP B.V. All other product or service names are the property of their respective owners. The related technology may be protected by any or all of patents, copyrights, designs and trade secrets. All rights reserved. © 2024 NXP B.V.