



高压**USB PD**电源开关

NX20P5090UK

Last Updated: Jun 6, 2022

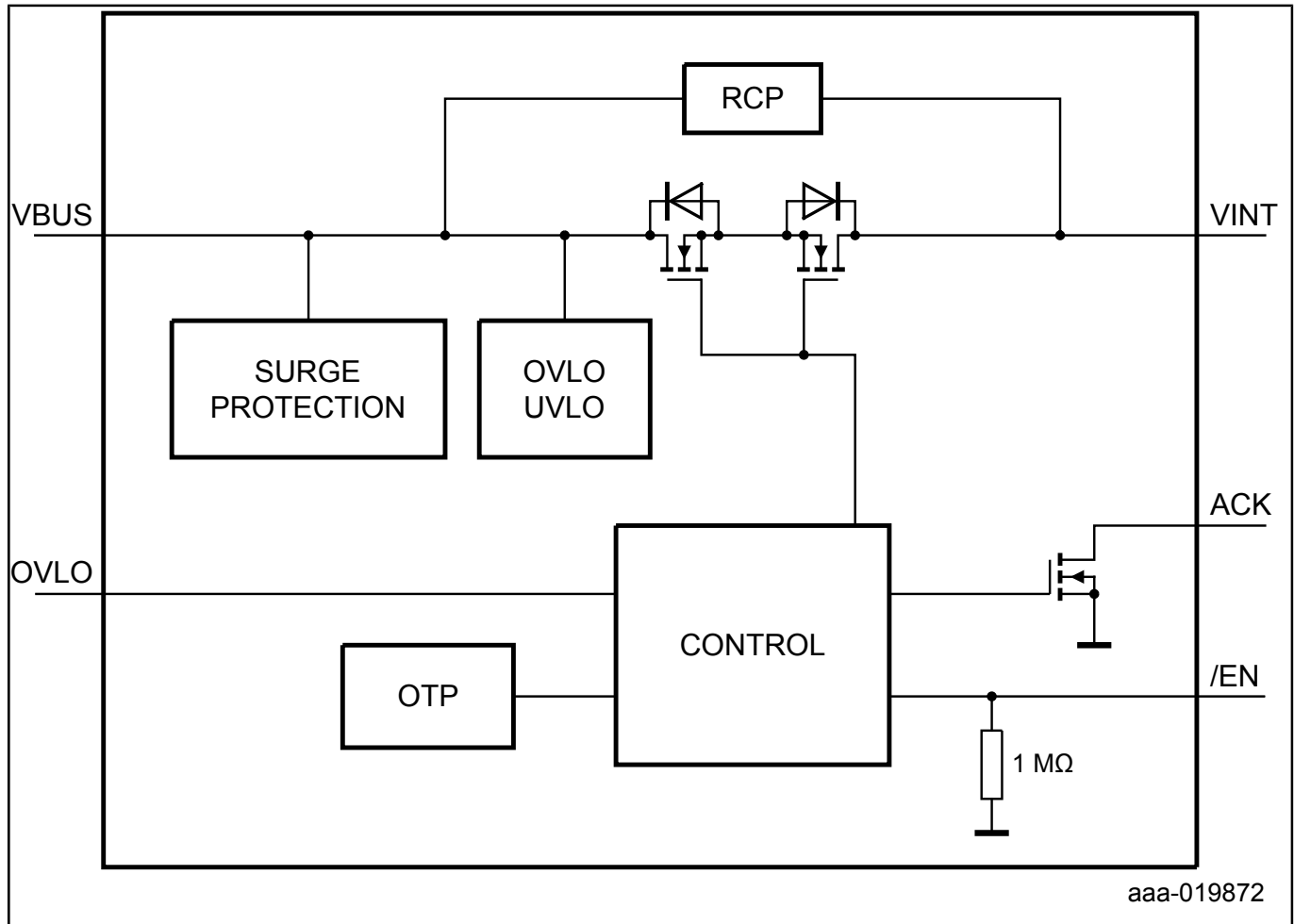
NX20P5090是一款先进的**5.0 A USB PD**单向电源开关。它包括欠压锁定、过压锁定、反向电流保护和过温保护电路，发生故障时将自动隔离电源开关终端。在关机模式下，**VBU**和**VINT**引脚均具有**29V**容差。两个**NX20P5090**可并联使用，支持双电源输入连接到同一个充电电路。

该器件默认**23V**过压保护阈值，可通过**OVLO**引脚上的外部电阻调整**OVP**阈值。器件每次开机前部署**15 ms**去抖动时间，然后进行软启动，以限制浪涌电流。

器件工作电压为**2.5 V**至**20.0 V**，适用于**USB PD**电源域隔离应用，可提供必要的保护并增强系统可靠性。

NX20P5090采用带**15**个凸点、**1.6 × 2.6 mm**、**0.5 mm**间距的**WLCSP**小型封装。

NX20P5090 Block Diagram Block Diagram



View additional information for [高压USB PD电源开关](#).

Note: The information on this document is subject to change without notice.

www.nxp.com

NXP and the NXP logo are trademarks of NXP B.V. All other product or service names are the property of their respective owners. The related technology may be protected by any or all of patents, copyrights, designs and trade secrets. All rights reserved. © 2024 NXP B.V.