



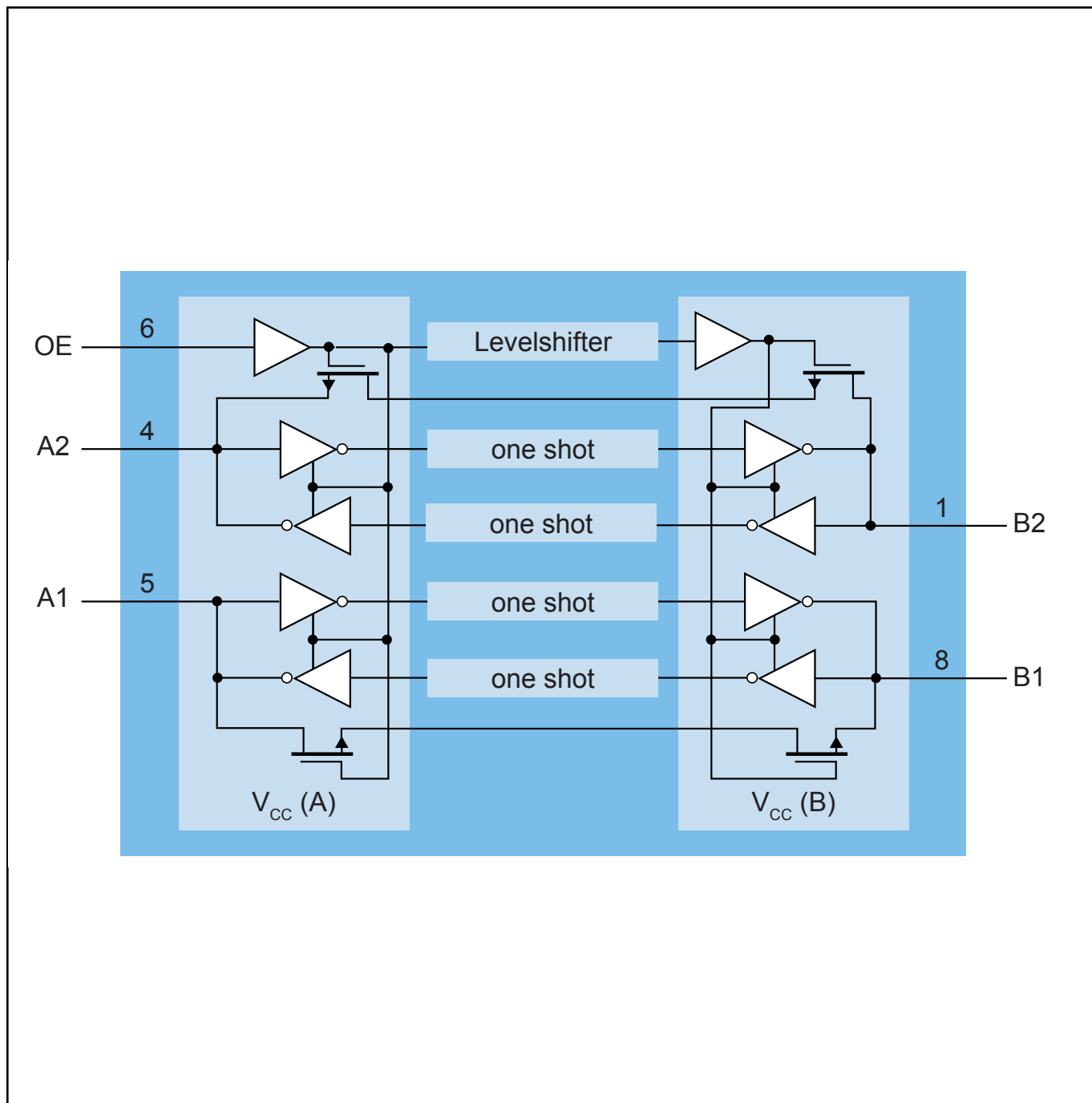
双电源转换收发器（开漏，自动方向感测）

NTSX2102

Last Updated: Mar 8, 2024

NTSX2102是一种具有自动方向感测功能的2位双电源转换收发器，支持双向电压电平转换。它具有两个2位输入-输出端口（An和Bn）、一个输出使能输入（OE）和两个电源引脚（VCC(A)和VCC(B)）。这两个电源的电压都可以是1.65V和5.5V之间的任何电压。该器件具有较高的灵活性，适用于任何电压节点（1.8V、2.5V、3.3V和5.0V）之间的转换。引脚An和OE以VCC(A)为基准，引脚Bn以VCC(B)为基准。引脚OE为低电平时会使输出呈高阻抗关断状态。该器件完全适合使用IOFF的局部掉电应用。IOFF电路可禁用输出，从而防止在器件掉电时出现破坏性回流电流。

NTSX2102框图 Block Diagram



View additional information for [双电源转换收发器（开漏，自动方向感测）](#).

Note: The information on this document is subject to change without notice.

www.nxp.com

NXP and the NXP logo are trademarks of NXP B.V. All other product or service names are the property of their respective owners. The related technology may be protected by any or all of patents, copyrights, designs and trade secrets. All rights reserved. © 2024 NXP B.V.