



NHS52S04: 超低功耗蓝牙®低能耗解决方案，采用**Arm®Cortex®-M33** TrustZone®，适用于医疗物联网

NHS52S04

Last Updated: Feb 20, 2024

NHS52S04为医疗物联网应用提供连接解决方案。NHS52S04是一款高度集成的单芯片超低功耗蓝牙®低能耗5.3无线收发器，内置微控制器和闪存。

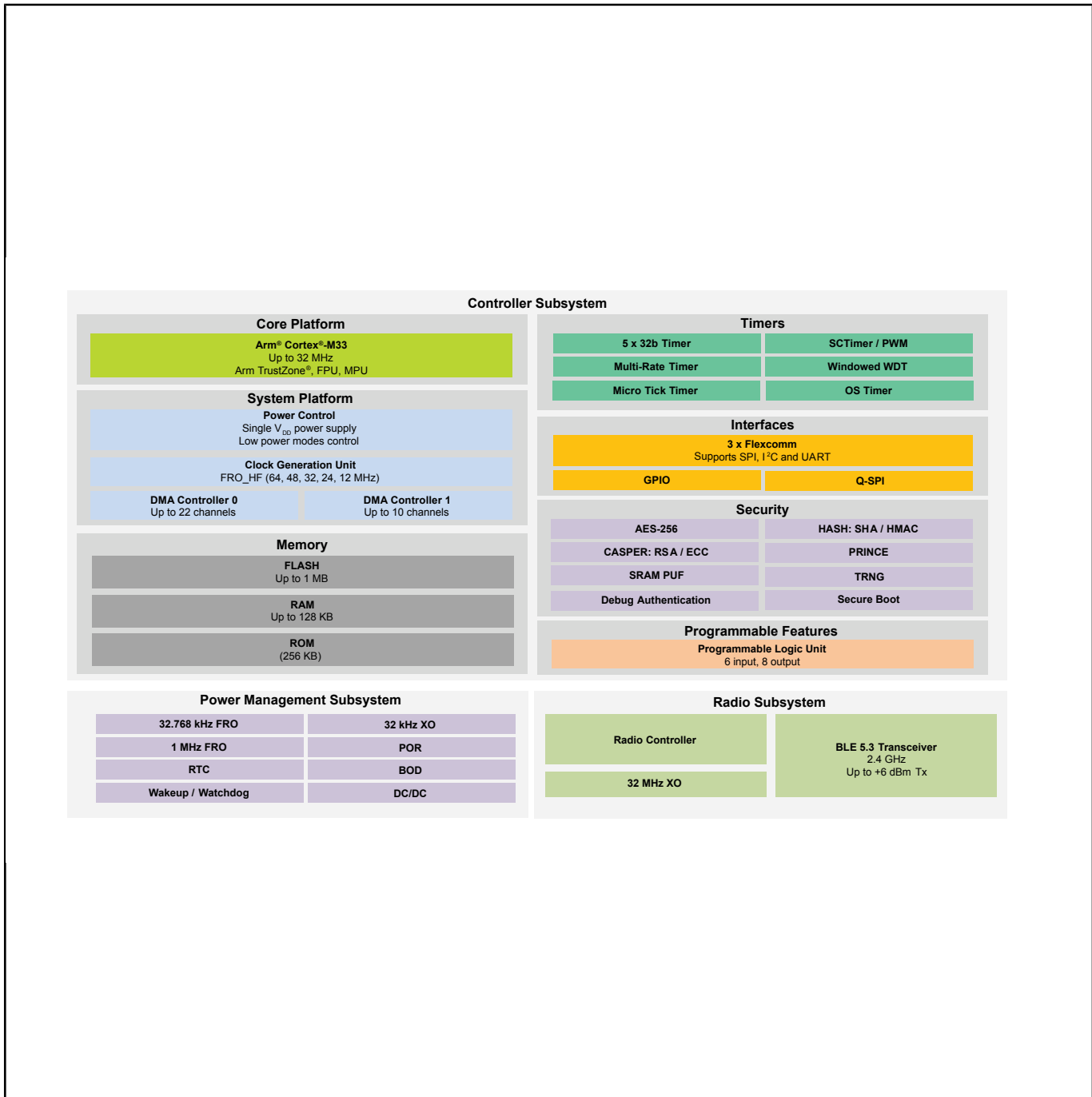
由于集成了超低功耗无线通讯和闪存，NHS52S04能够延长电池寿命。NHS52S04是一款经济高效的解决方案，适用于智能皮肤贴片、智能感应吸入器和生命体征监测等穿戴式传感器和执行器应用所需的小型解决方案领域。

NHS52S04可以直接由锂电池或外部PMIC驱动的产品架构供电。

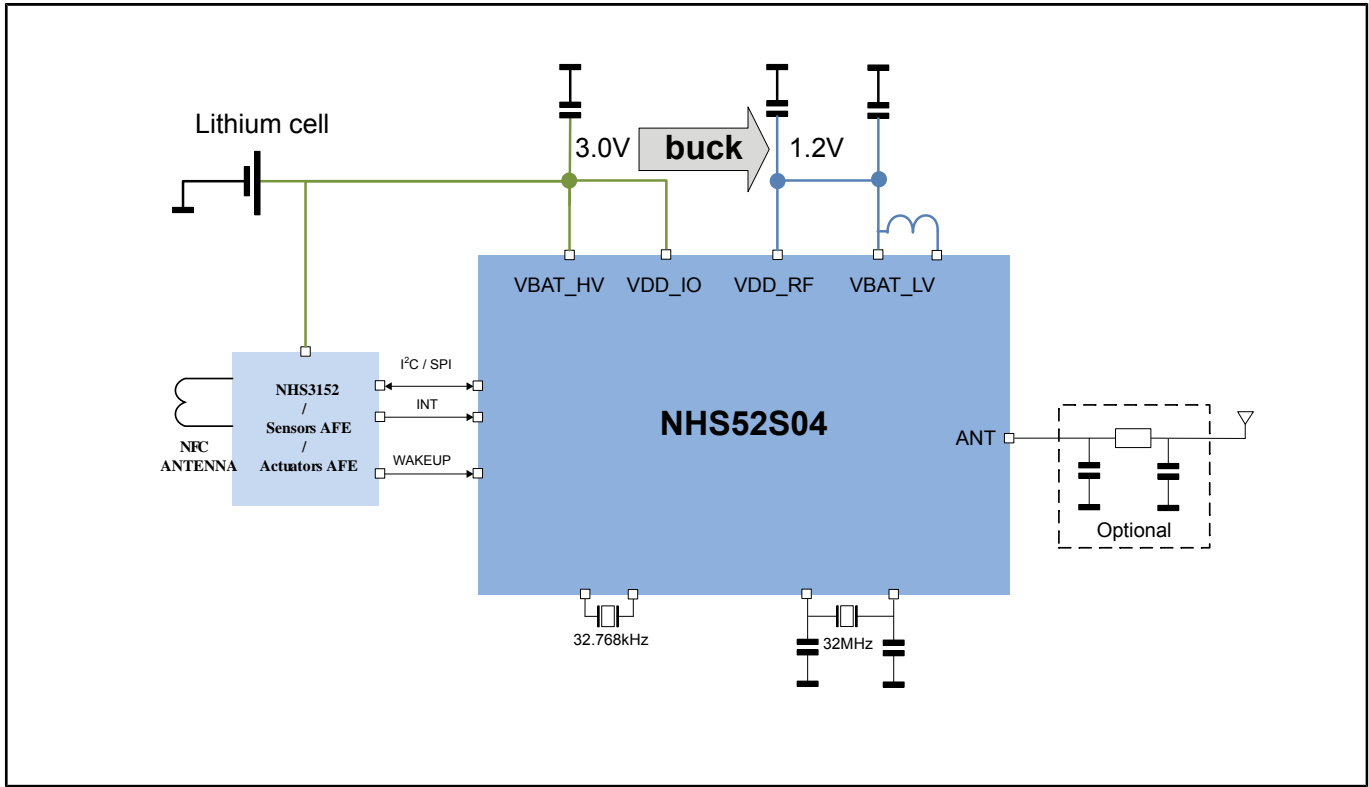
NHS52S04在设计时考虑了先进的安全性，是恩智浦EdgeLock®Assurance保障计划的一部分。

NHS52S04和支持工具（文档、软件和板）仅供授权客户使用。如需了解更多信息和样品供货情况，请联系支持人员或当地销售代表。

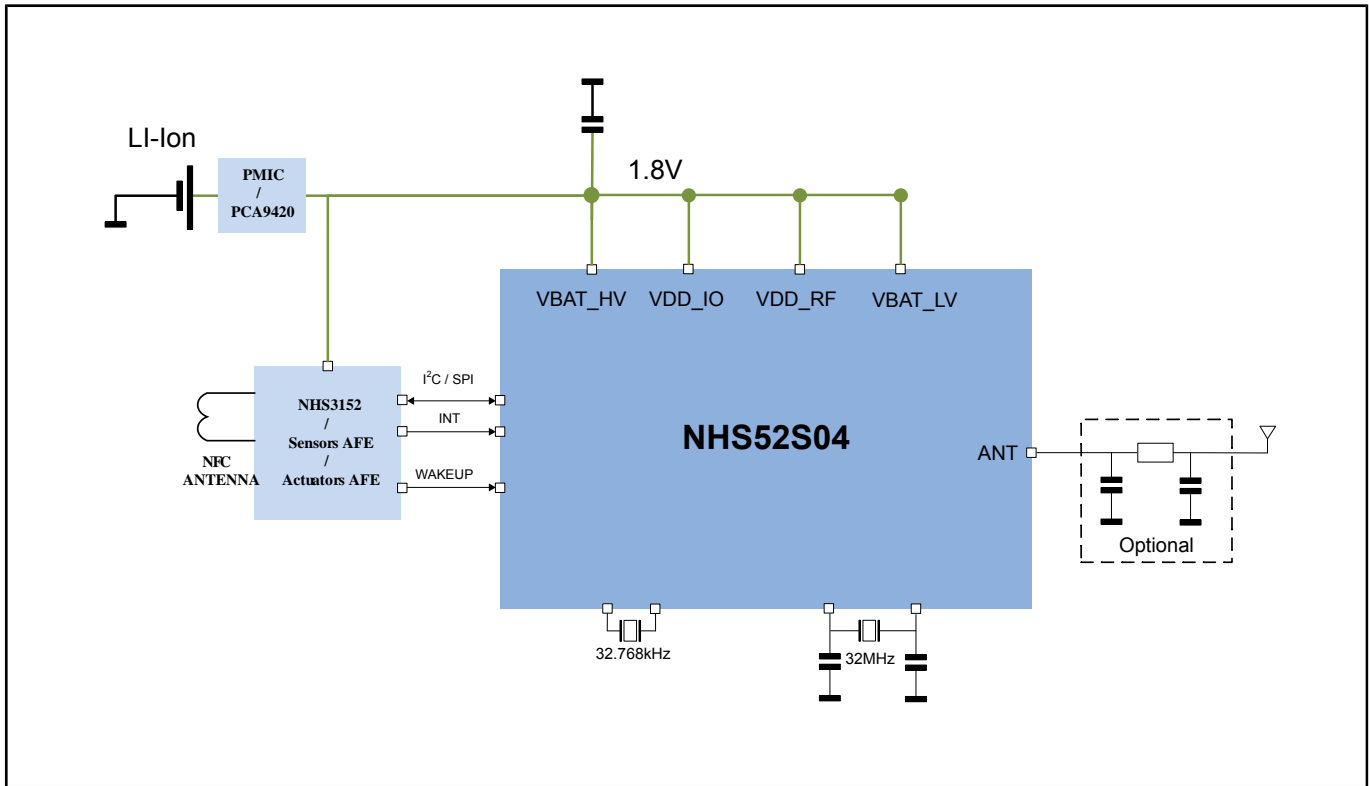
NHS52S04 Block Diagram



采用3V锂电芯的NHS52S04 Block Diagram



带PMIC的NHS52S04 Block Diagram



View additional information for NHS52S04: [超低功耗蓝牙®低能耗解决方案，采用Arm®Cortex®-M33 TrustZone®，适用于医疗物联网。](#)

Note: The information on this document is subject to change without notice.

www.nxp.com

NXP and the NXP logo are trademarks of NXP B.V. All other product or service names are the property of their respective owners. The related technology may be protected by any or all of patents, copyrights, designs and trade secrets. All rights reserved. © 2024 NXP B.V.