



具有无源NFC、I2C和**SPI**接口的汽车安全元件

NCJ37x

试生产

本页介绍的产品处于样品阶段。此处的产品技术规格和信息如有变更，恕不另行通知。如需了解更多信息和样品供货情况，请联系恩智浦支持服务或恩智浦当地销售人员。

Last Updated: Jun 1, 2022

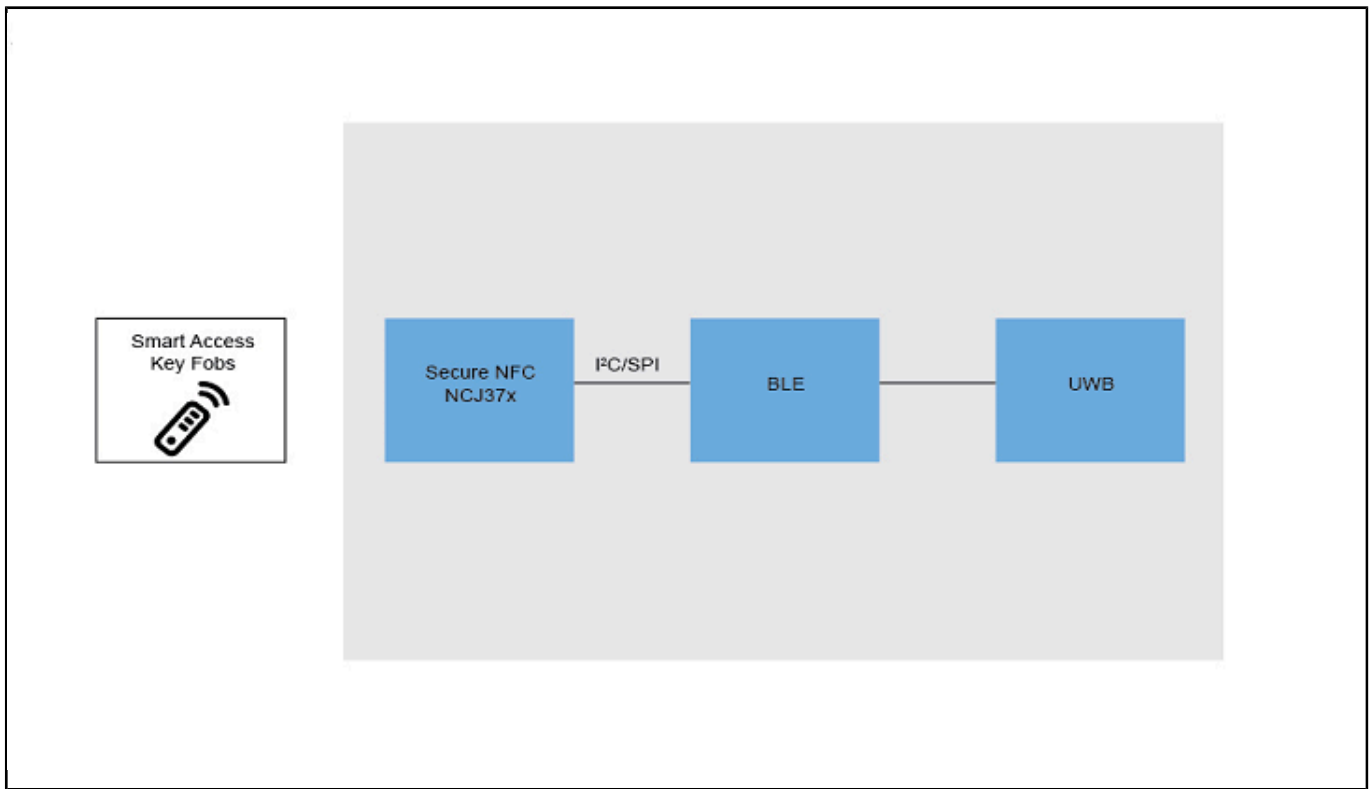
申请购买NCJ37x安全元件

NCJ37x系列是一款经汽车认证的安全微控制器平台，可作为Java Card平台与恩智浦汽车JCOP 4.x操作系统一起提供给客户。客户还可以选择订购通用认证小程序NCJ37x，该小程序支持广泛的M2M认证方式、加密密钥和数据存储。

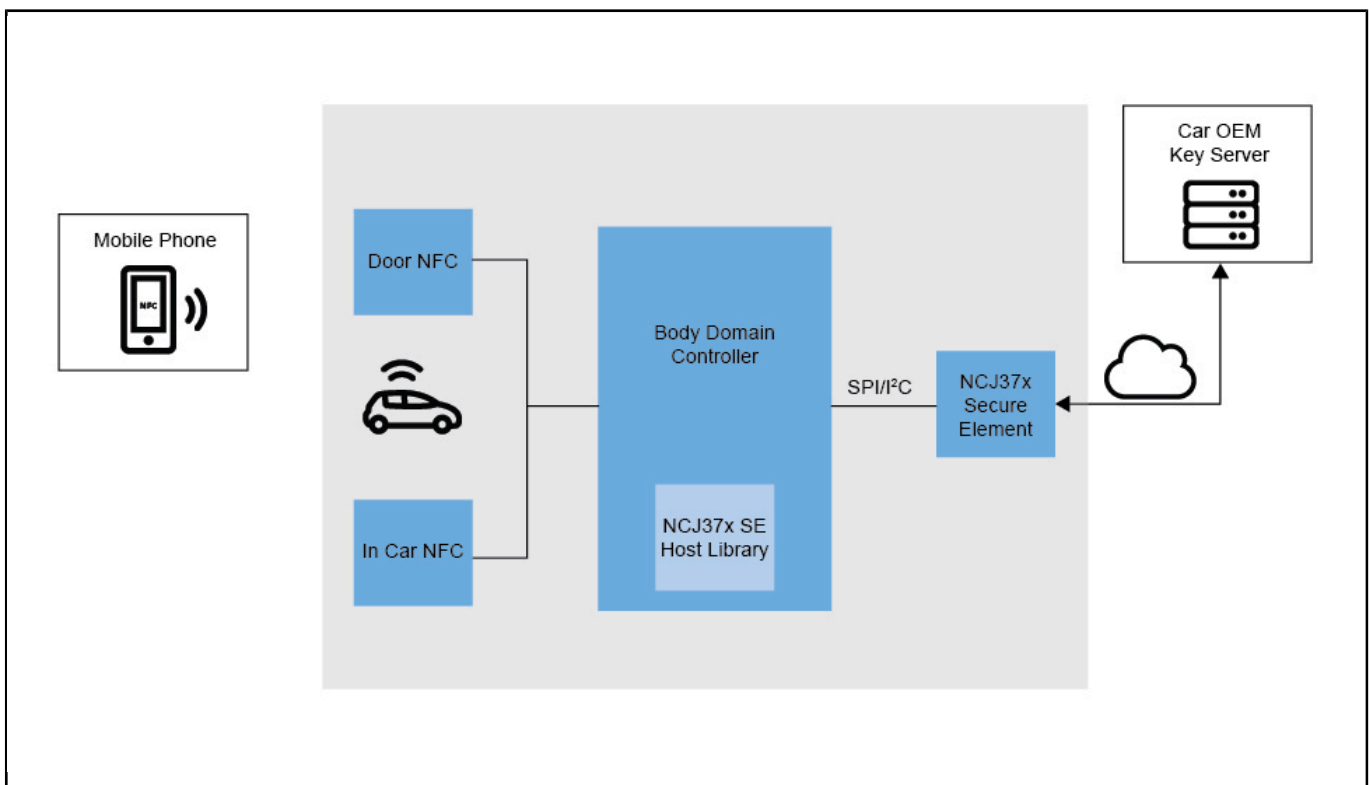
多功能的高性能安全元件平台是为满足汽车应用的特定安全要求而量身定制的，例如，远程信息处理解决方案或互联汽车网关要求。大型闪存模块提供了足够的内存，允许在考虑设备上多个活动SSD和小程序的情况下采用多服务方法。

如需了解更多信息和样品供货情况，请联系当地销售机构。

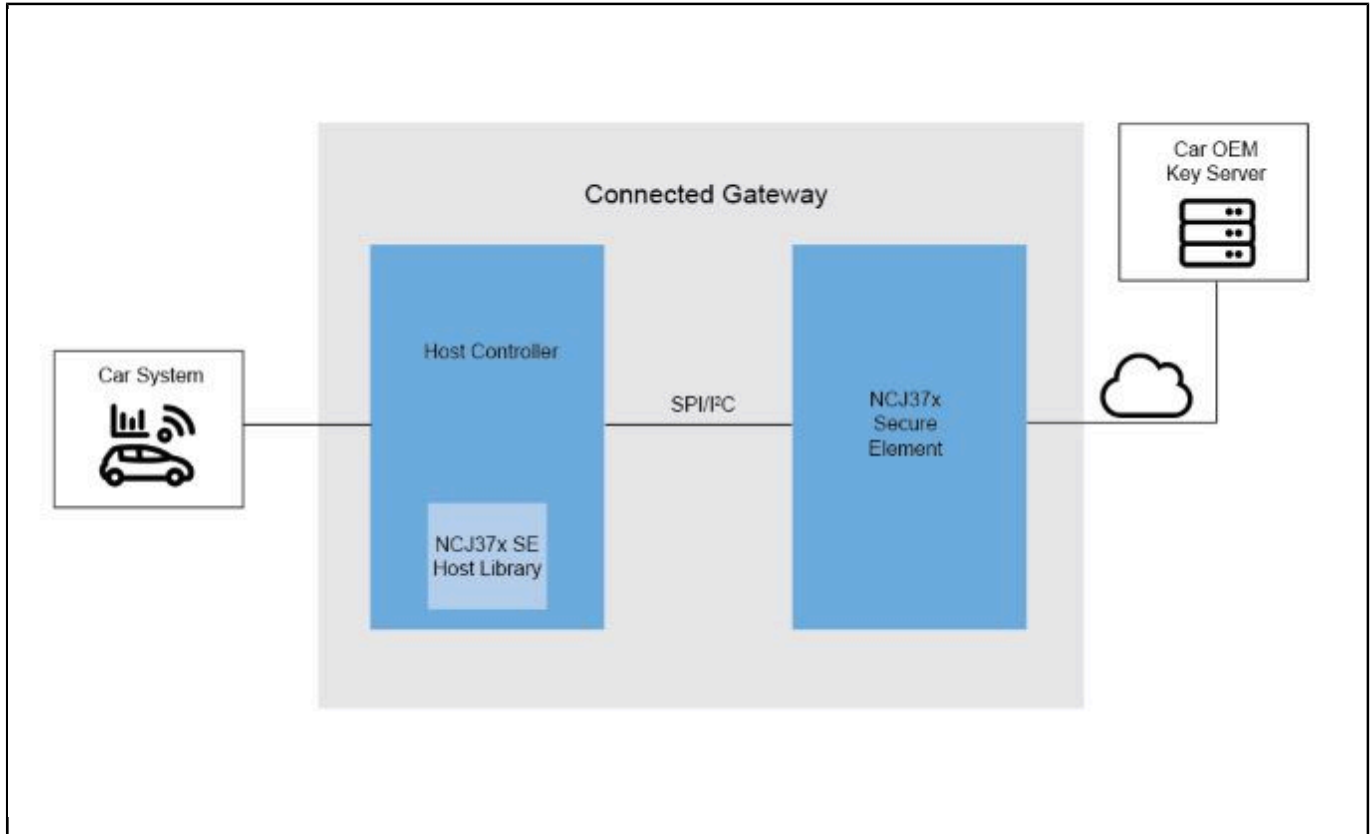
Smart Access Key Fob Block Diagram Block Diagram



Smart Access Vehicle Block Diagram Block Diagram



Connected Car Block Diagram Block Diagram



View additional information for [具有无源NFC、I2C和SPI接口的汽车安全元件](#).

Note: The information on this document is subject to change without notice.

www.nxp.com

NXP and the NXP logo are trademarks of NXP B.V. All other product or service names are the property of their respective owners. The related technology may be protected by any or all of patents, copyrights, designs and trade secrets. All rights reserved. © 2024 NXP B.V.