



无源无钥匙进入芯片

NCF29AG-H

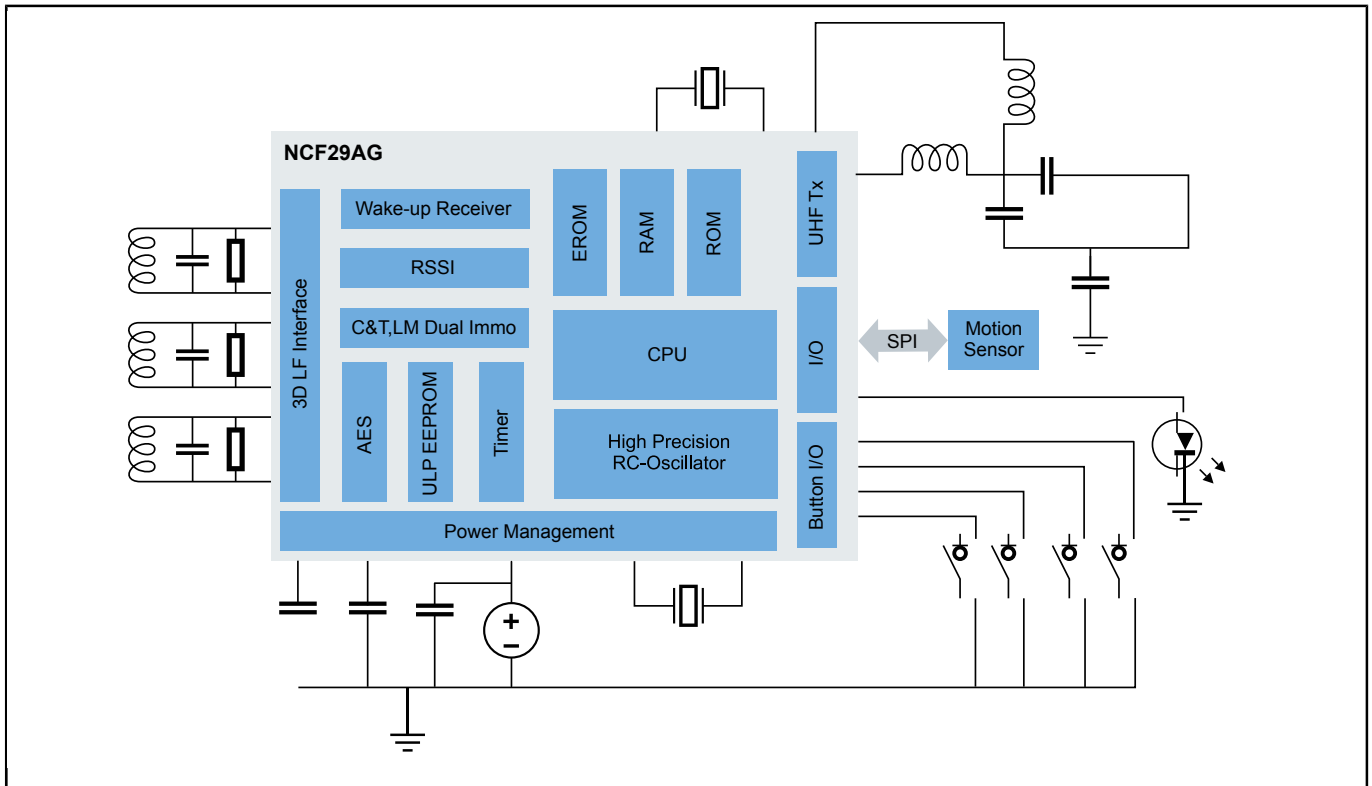
Last Updated: Oct 19, 2023

有关此产品的更多信息，请访问NDA。请访问恩智浦NDA常见问题解答页面

NCF29AG/NCF29AH是非常紧凑的单芯片解决方案，非常适合同时拥有车辆防盗和无钥匙进入/启动功能的汽车应用。该器件在一块芯片上集成了高灵敏度125kHz唤醒接收、高精度RSSI测量单元、UHF发射器、LF安全应答器和RISC控制器，仅需少量外部组件。得益于卓越的低频灵敏度，该芯片可实现较大的无源无钥匙开关范围。即使在电量耗尽或没有外部电池供电的情况下，也支持安全应答器的运行。该器件支持所有经过现场验证的恩智浦负载调制应答器，此外还支持使用有源反向传输的新型充电和通话应答器。

如需了解更多信息和样品供货情况，请联系当地的销售机构。

NCF29AG Block Diagram



View additional information for [无源无钥匙进入芯片](#).

Note: The information on this document is subject to change without notice.

www.nxp.com

NXP and the NXP logo are trademarks of NXP B.V. All other product or service names are the property of their respective owners. The related technology may be protected by any or all of patents, copyrights, designs and trade secrets. All rights reserved. © 2024 NXP B.V.