



高度可配置的**8**通道**±25V**通用输入模拟前端，带励磁源

NAFEx3388

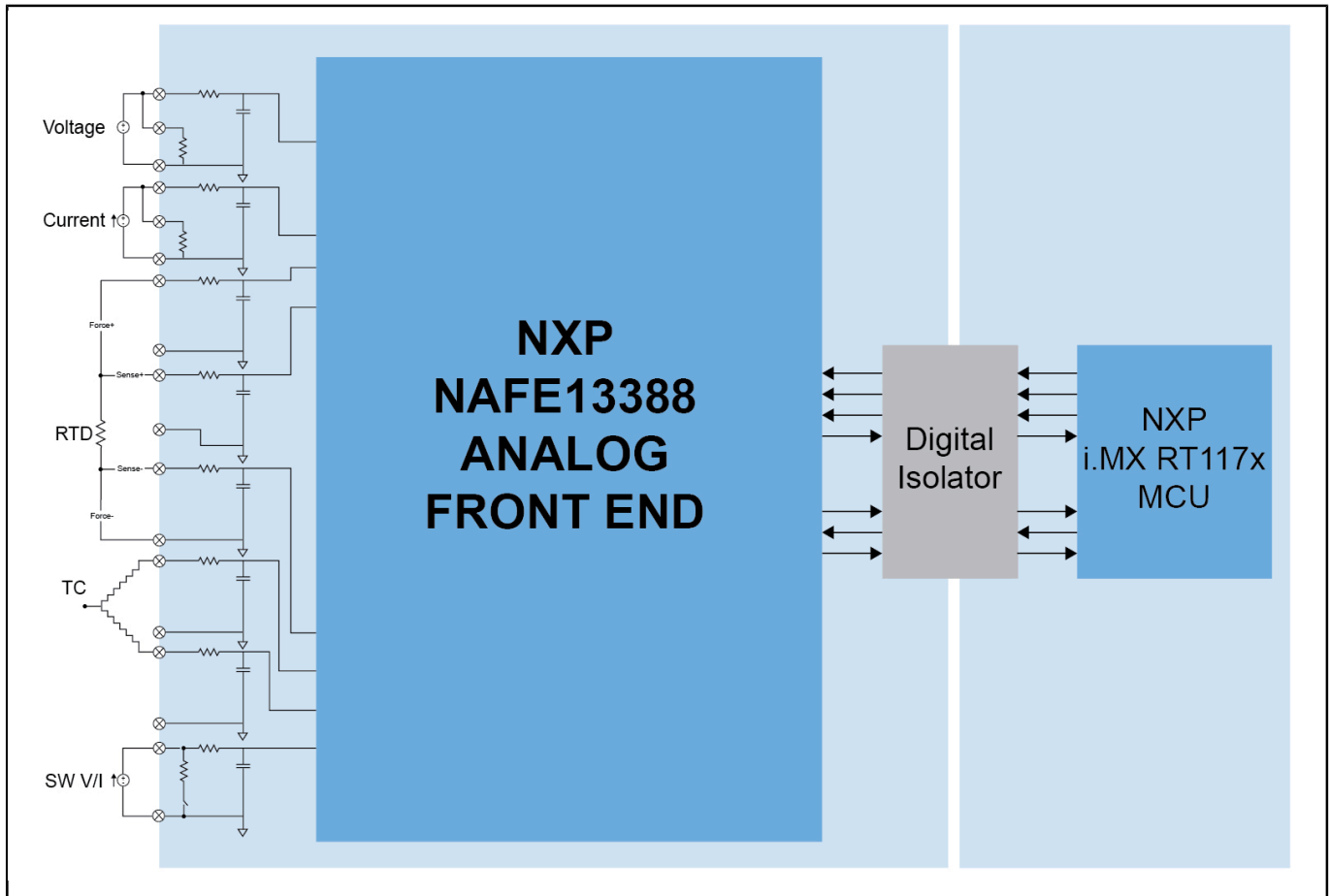
Last Updated: Jan 17, 2024

NAFE13388/NAFE73388/NAFE13188是一款高度可配置的工业级多通道通用输入模拟前端(AFE)，可满足高精度测量要求。该设备集成了低漏高压(HV)快速多路复用器、低偏移和低漂移可编程增益放大器(PGA)和缓冲器、高数据速率24位 Δ - Σ 模数转换器(ADC)、精确电压和电流励磁源以及低漂移电压基准。所有高压模拟引脚都受内部二极管保护，以防出现电磁兼容性(EMC)和布线错误。NAFE13388/NAFE73388/NAFE13188配备了各种诊断和供电监控电路，用于状态监测和异常检测。为便于端对端系统自校准和预测性维护，提供了两个精确的校准电压源。

NAFE1338/NAFE11388用于低功耗应用，分别具有出厂校准和非出厂校准选项。NAFE73388支持高达576kSPS的高速数据传输速率。

NAFE13388、NAFE73388和NAFE13188专为可编程逻辑控制器(PLC)、I/O模块、数据记录器、仪器仪表以及高精度传感器和数据采集系统而设计。

NAFE13388/NAFE73388/NAFE13188模拟前端 Block Diagram



View additional information for [高度可配置的8通道±25V通用输入模拟前端，带励磁源](#).

Note: The information on this document is subject to change without notice.

www.nxp.com

NXP and the NXP logo are trademarks of NXP B.V. All other product or service names are the property of their respective owners. The related technology may be protected by any or all of patents, copyrights, designs and trade secrets. All rights reserved. © 2024 NXP B.V.