



面向**Alexa for IOT**的基于**EdgeReady MCU**的解决方案

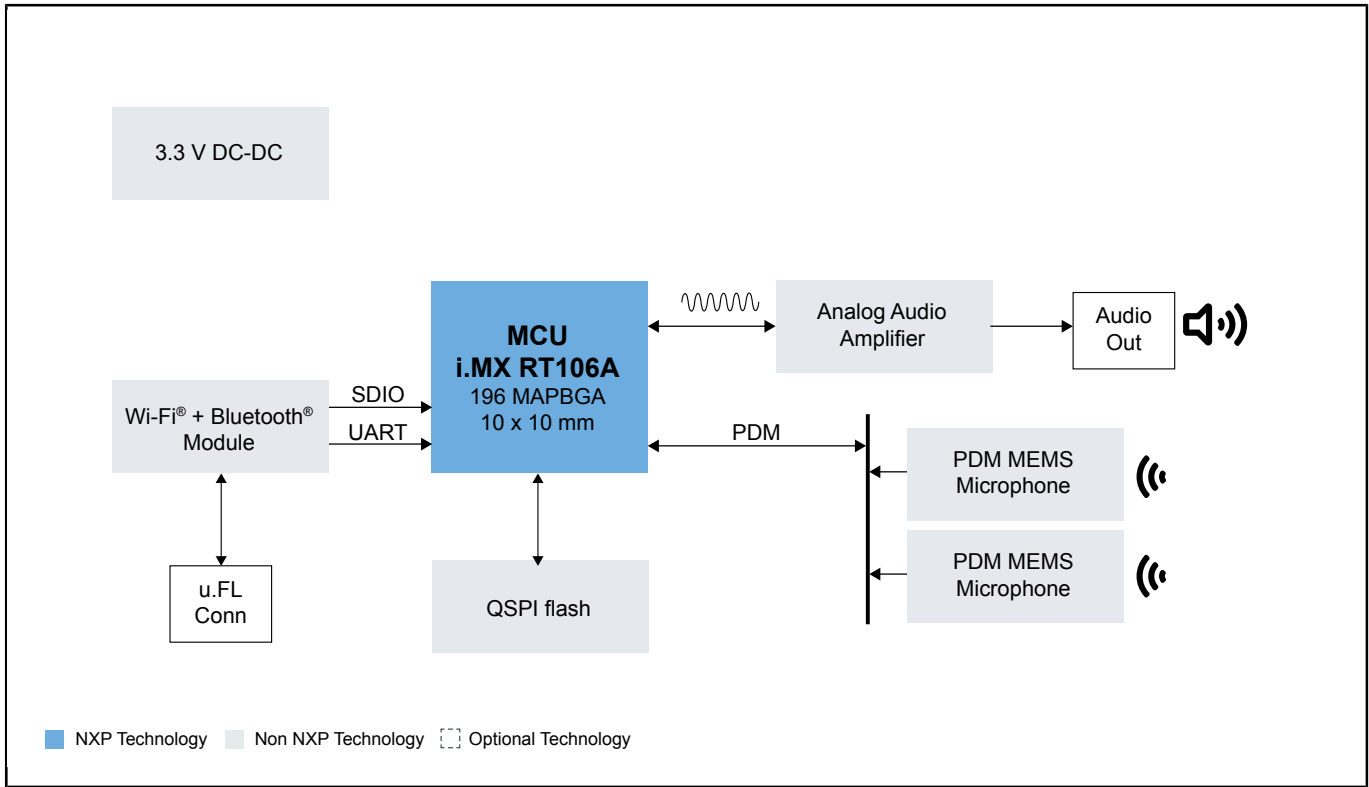
MCU-VOICE-CONTROL-AVS

Last Updated: Aug 25, 2022

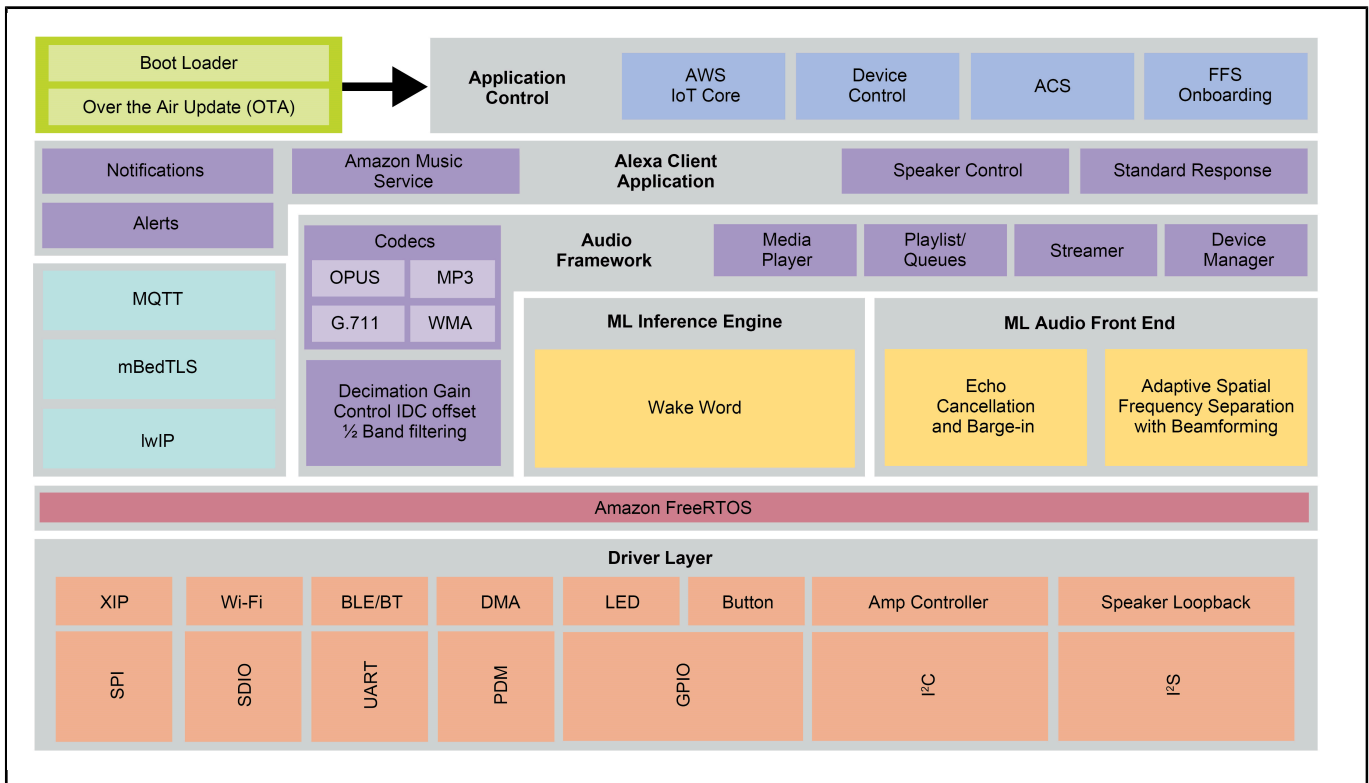
恩智浦基于EdgeReadyMCU的解决方案面向AWS物联网核心(也称为**Alexa for IoT**或**AFI**)的**Amazon Alexa**语音服务(**AVS**)集成, 采用**i.MX RT**跨界MCU, 让开发人员能够快速、轻松地将**Alexa**语音助手功能添加到自己的产品。这个基于**i.MX RT106A**的全包式解决方案是**EdgeVerse**边缘计算平台的一部分, 它包括与亚马逊认证软件集成的硬件参考设计, 基于亚马逊通用软件(**ACS**)和**FreeRTOS**构建, 可轻松与**AVS**和**AWS**物联网集成。开箱即用的解决方案开发套件**SLN-ALEXA-IOT**提供类似于**Amazon Echo™**的扬声器体验, 使用亚马逊的无挫折设置(**FFS**)轻松连接到用户的**Wi-Fi**网络和**Alexa**帐户。

Retune DSP已加入恩智浦。 [了解更多信息。](#)

i.MX RT 硬件 Block Diagram



i.MX RT 软件 Block Diagram



View additional information for [面向Alexa for IOT的基于EdgeReady MCU的解决方案](#).

Note: The information on this document is subject to change without notice.

www.nxp.com

NXP and the NXP logo are trademarks of NXP B.V. All other product or service names are the property of their respective owners. The related technology may be protected by any or all of patents, copyrights, designs and trade secrets. All rights reserved. © 2024 NXP B.V.