



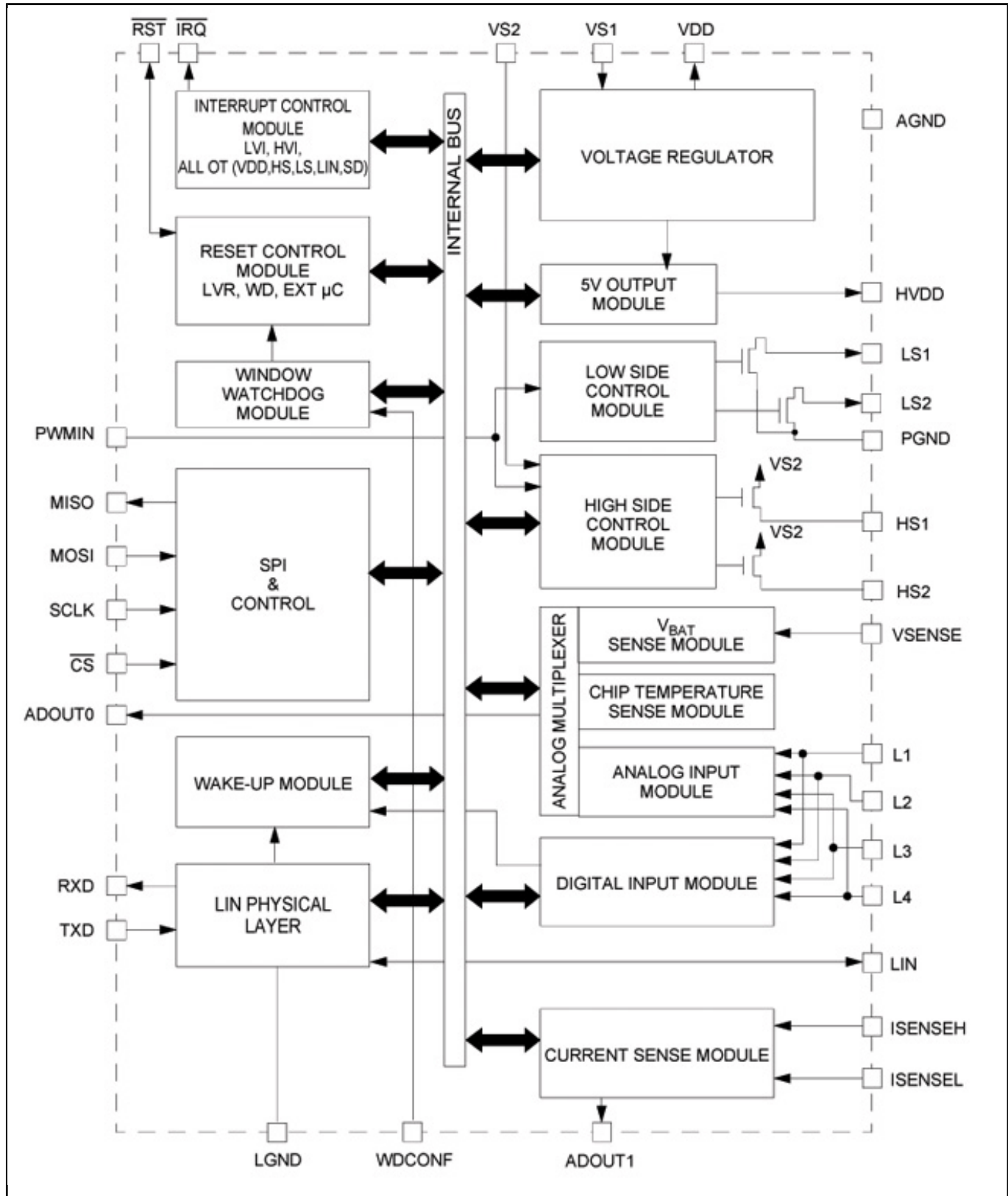
# 带DC电动机预驱动器和电流检测的LIN SBC

## MC33912

Last Updated: Jul 20, 2023

33912是一个由串行外设接口(SPI)控制的系统基础芯片(SBC)，结合了许多基于MCU的系统中经常使用的功能，以及一个本地互连网(LIN)收发器。33912拥有一个5.0V – 50mA的低压差稳压器，具有全面的保护和报告功能。此器件具有SPI完全可读的诊断功能和可选择的定时看门狗，用来监测错误操作。符合LIN协议规范2.0和2.1 ('G5AC)的LIN收发器，具有波形整形电路，较高的数据传输速率时可禁用波形整形电路。带有输出保护功能的两个60mA高边开关和两个160mA低边开关，可驱动电阻和电感负载。可对所有输出进行脉宽调制(PWM)。提供4个高压输入，可用于触点监控或者作为外部唤醒输入。这些输入能够用作高压模拟输入。这些引脚上的电压按比率分配，比率可选择，并通过模拟复用器提供。33912有3个主要的工作模式：正常模式(提供所有功能)、睡眠模式(VDD关闭、通过LIN、唤醒输入(L1-L4)、循环传感和强制唤醒来实施唤醒)，停止模式(VDD开启，带有限的电流功能，通过CS、LIN总线、唤醒输入、循环传感、强制唤醒和外部复位来实施唤醒)。33912符合LIN协议规范2.0、2.1 ('G5AC)和SAEJ2602-2 ('G5AC)。

# Freescale MC33912 Network Transceivers Block Diagram Block Diagram



View additional information for [带DC电动机预驱动器和电流检测的LIN SBC](#).

**Note:** The information on this document is subject to change without notice.

---

**[www.nxp.com](http://www.nxp.com)**

NXP and the NXP logo are trademarks of NXP B.V. All other product or service names are the property of their respective owners. The related technology may be protected by any or all of patents, copyrights, designs and trade secrets. All rights reserved. © 2024 NXP B.V.