



# QorIQ® LS1012A开发板

## LS1012A-RDB

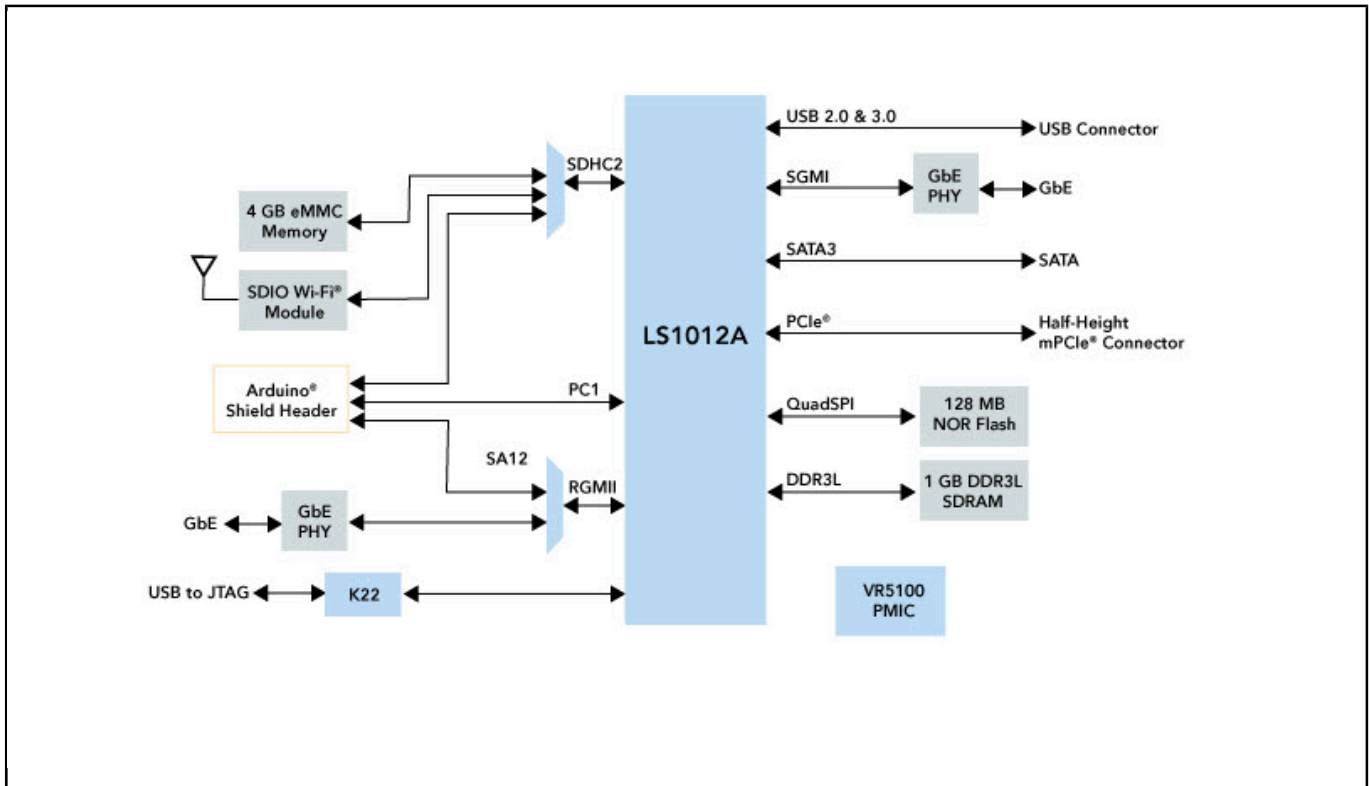
Last Updated: Dec 17, 2020

QorIQ® LS1012A处理器具有企业级的性能和安全功能，非适合通常与微控制器相关的封装尺寸的消费和网络应用。LS1012A将64位Arm®v8处理器与网络数据包加速和QorIQ可信架构安全功能完美结合，以9.6mm x 9.6mm封装的1W典型功率提供线速网络性能。

QorIQ LS1012A参考设计板(LS1012A-RDB)是用于评估LS1012A应用解决方案的一款紧凑型工具。LS1012A-RDB提供Arduino® Shield扩展接头，用于恩智浦NFC读卡器模块等其他模块的快速原型设计。

LS1012A-RDB外形规格尺寸为紧凑式5.59 in x 5.59 in，可安装在机壳中。电路板配备SDIO Wi-Fi®模块，可简化Wi-Fi连接解决方案的评估和开发。

## \* Block Diagram



View additional information for [QorIQ® LS1012A开发板](#).

**Note:** The information on this document is subject to change without notice.

**www.nxp.com**

NXP and the NXP logo are trademarks of NXP B.V. All other product or service names are the property of their respective owners. The related technology may be protected by any or all of patents, copyrights, designs and trade secrets. All rights reserved. © 2024 NXP B.V.