



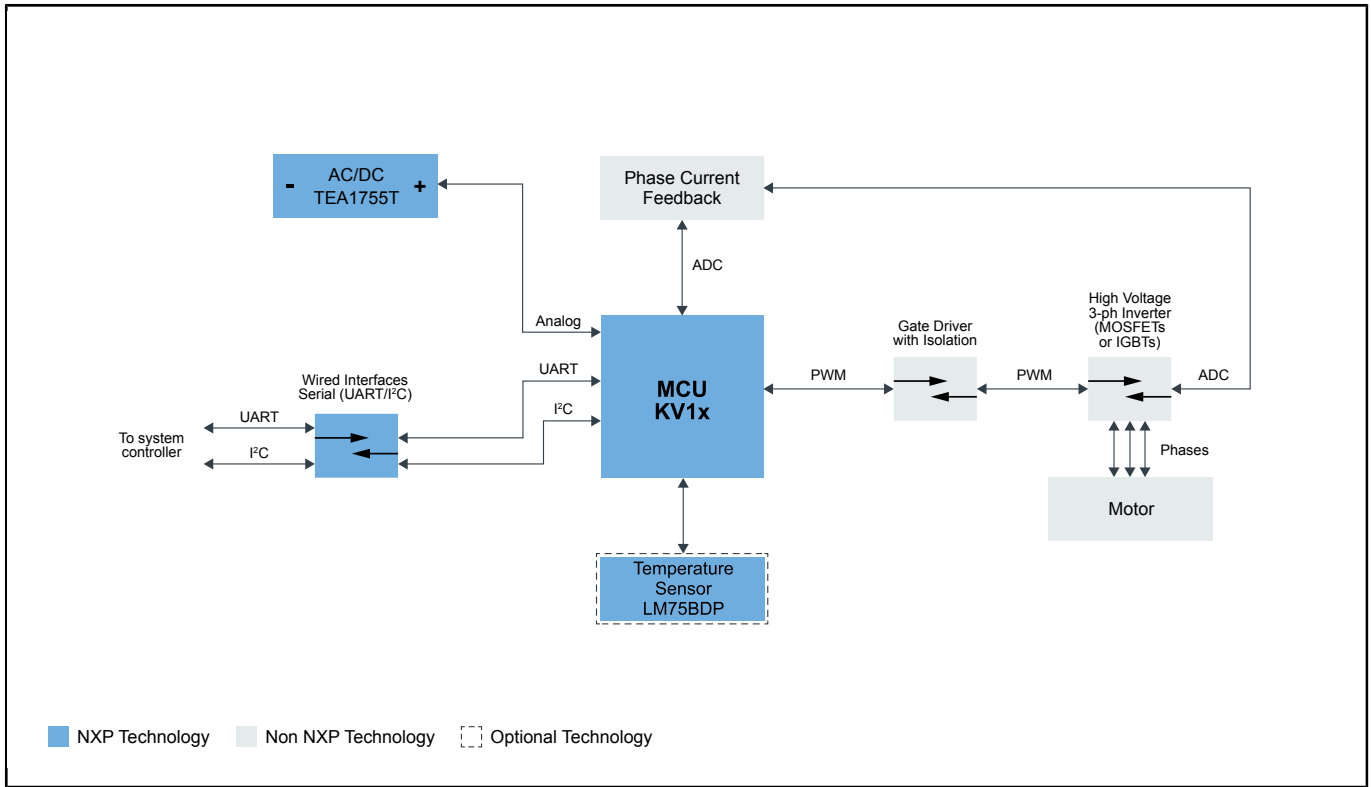
高压**3**相电机控制

HIGH-VOLTAGE-3PH-MOTOR-CONTROL

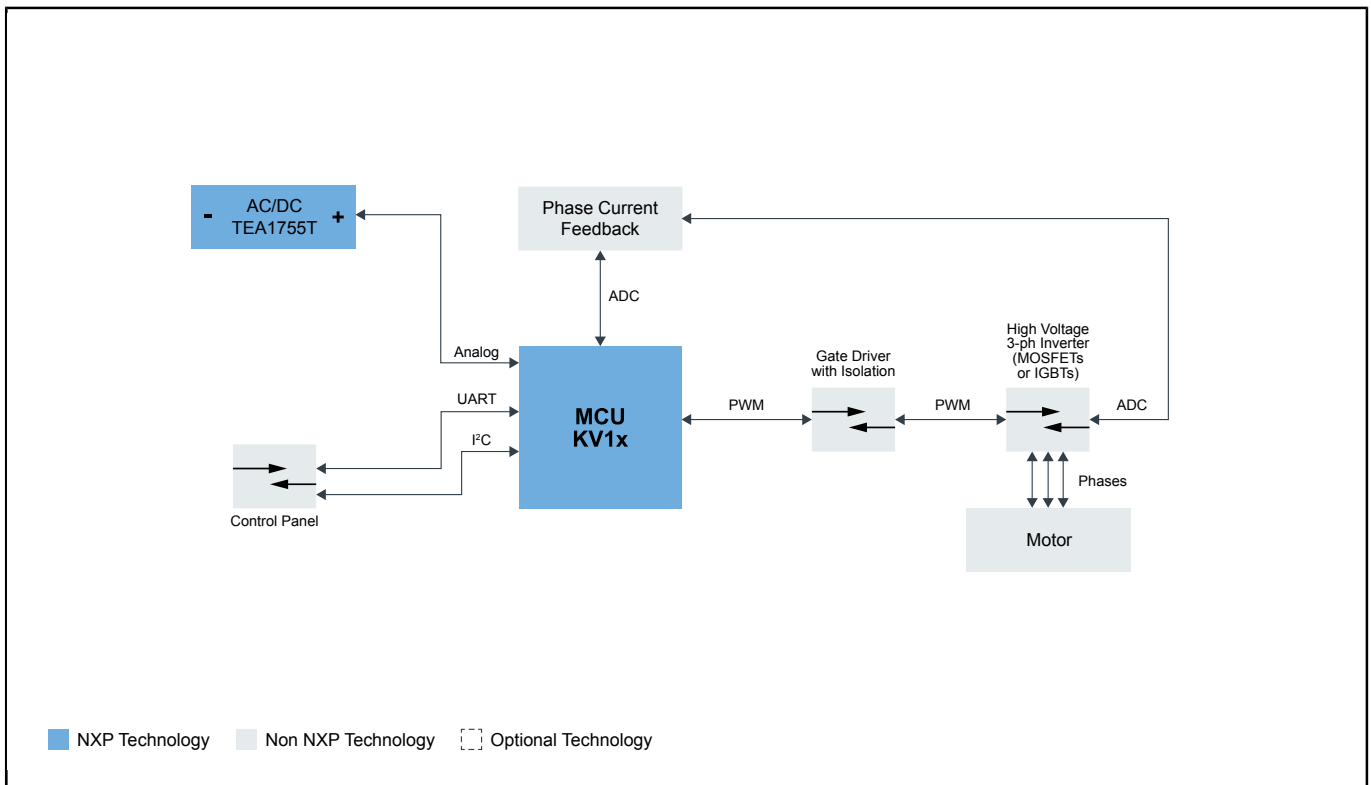
Last Updated: Jul 27, 2023

了解恩智浦的MCU产品（包括硬件和软件）如何帮助工业系统创建强大、高效且可靠的电机控制系统。三相高压电机控制可以驱动当今要求严苛的BLDC、PMSM和ACIM电机控制设计，并具有优化的MCU性能。它们还提供高分辨率的高速片上模拟和定时外设。Kinetis V MCU的功率范围为75MHz至240MHz，为产品提供了灵活性，能够最大限度地重复使用。此外，恩智浦提供的Kinetis电机软件套件能够缩短电机控制学习曲线，加快上市速度。

高压3相电机控制系列 Block Diagram



高压3相电机控制 Block Diagram



View additional information for [高压3相电机控制](#).

Note: The information on this document is subject to change without notice.

www.nxp.com

NXP and the NXP logo are trademarks of NXP B.V. All other product or service names are the property of their respective owners. The related technology may be protected by any or all of patents, copyrights, designs and trade secrets. All rights reserved. © 2024 NXP B.V.