

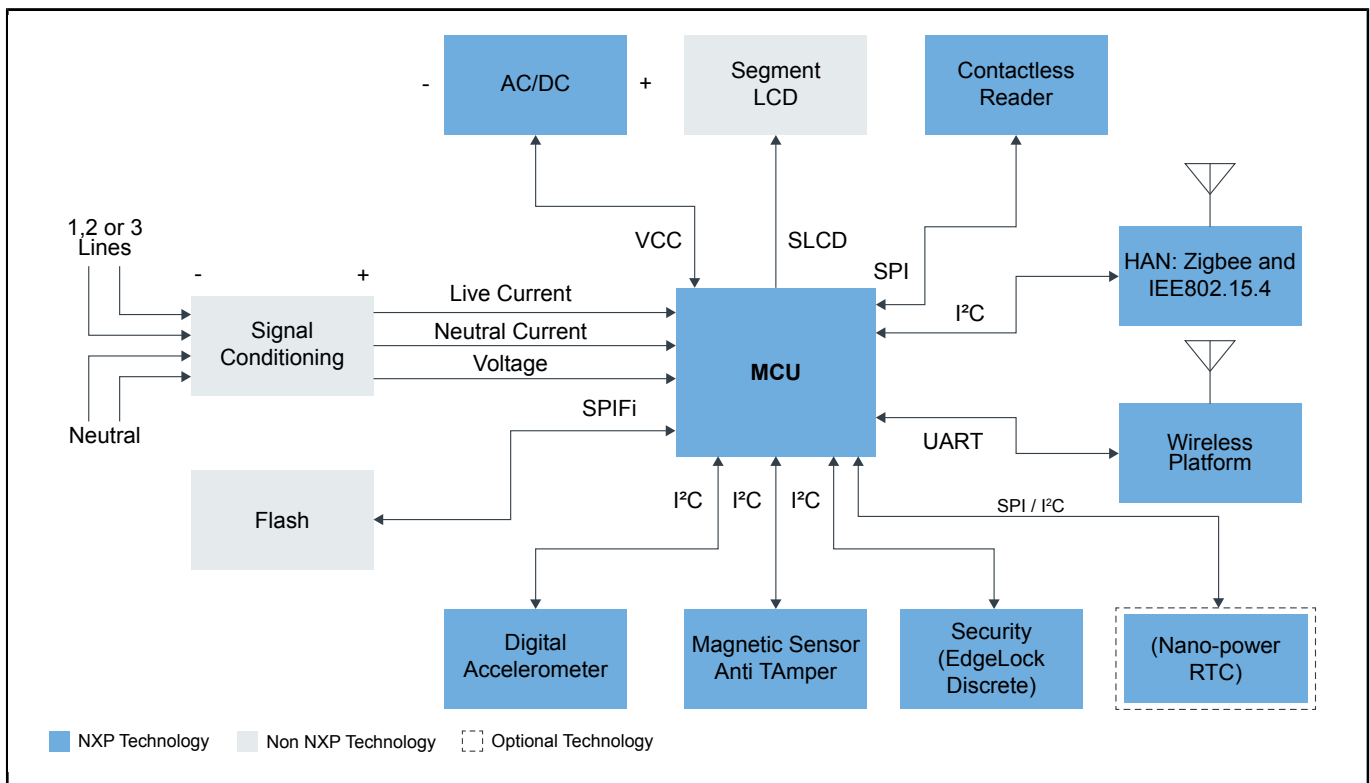


电表

Last Updated: Jul 16, 2024

恩智浦计量技术使单相、两相和三相电表能够用于测量和登记住宅和商业计量应用的有功、无功和视在电能。恩智浦及其智能电表连接解决方案（如IEEE 802.15.4、ZigBee和低功耗蓝牙）解决了智慧城市为远程电表和家庭能源管理提供可靠、安全的通信所面临的挑战。

电表 Block Diagram



Recommended Products for 电表

MCU	<ul style="list-style-type: none"> • KM3x: 50–75 MHz带段式LCD的精确计量微控制器，基于Arm® Cortex®-M0+内核
传感器	<ul style="list-style-type: none"> • MMA8491Q: ±8g, 低重力加速度, 数字恩智浦加速度传感器 • FXOS8700CQ: 数字运动传感器——3D加速度传感器 (±2g/±4g/±8g)+3D磁力计
传感器	<ul style="list-style-type: none"> • MMA8491Q: ±8g, 低重力加速度, 数字恩智浦加速度传感器

	<ul style="list-style-type: none"> • FXOS8700CQ: 数字运动传感器——3D加速度传感器 (±2g/±4g/±8g) +3D磁力计
安全性(独立EdgeLock)	<ul style="list-style-type: none"> • SE050: EdgeLock® SE050; Plug&Trust和安全芯片系列——通过较强的灵活性增强物联网安全
Zigbee	<ul style="list-style-type: none"> • JN5169: ZigBee和IEEE802.15.4无线微控制器, 具有512 kB闪存, 32 kB RAM
NFC	<ul style="list-style-type: none"> • PN5180: 完全符合NFC Forum的前端IC
能源管理	<ul style="list-style-type: none"> • TEA1721AT: 集成功率MOSFET通过高压启动的反激控制器, 适用于最高11 W的低功率应用
无线平台	<ul style="list-style-type: none"> • OL2385AHN: 低功耗多通道UHF射频无线平台 • TDA5051AT: 家用自动化调制解调器
RTC	<ul style="list-style-type: none"> • PCF2131: 纳米功率高精度实时时钟, 带集成石英晶体

View our complete solution for [电表](#).

Note: The information on this document is subject to change without notice.

www.nxp.com

NXP and the NXP logo are trademarks of NXP B.V. All other product or service names are the property of their respective owners. The related technology may be protected by any or all of patents, copyrights, designs and trade secrets. All rights reserved. © 2024 NXP B.V.