



高速差分**1**转**2**开关芯片

CBTU02043HE

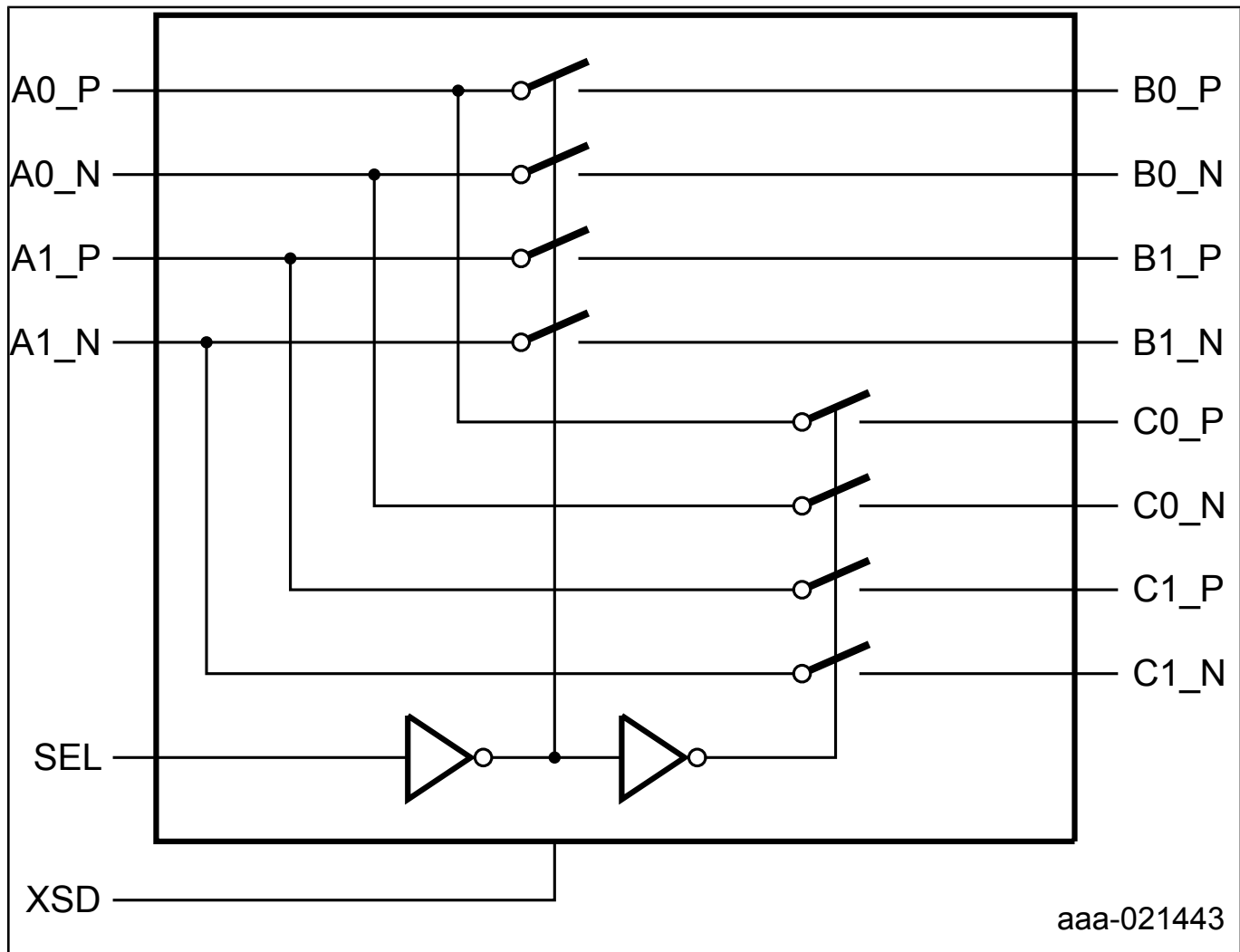
Last Updated: Oct 16, 2023

CBTU02043是一款高速差分**1**转**2**开关芯片，经过优化，可与**C**型连接器连接，适用于移动和PC应用。这款高性能开关芯片可用于**1**端口**USB3.1**和**PCIe-Gen3**高速串行接口应用。它还支持**DP1.3**或**4**单端**DDR**通道。CBTU02043芯片还可以从其他应用的两个差分端口(端口**B**或端口**C**)中选择一个端口(端口**A**)，提供**2**对**1**多路复用器功能。

该器件的引脚布局适用于**USB3.1 C**型多路分解器应用，并实现了低串扰，可满足严格的**C**型串扰规格。小巧的封装和引脚布局是智能手机**C**型应用的理想选择。

CBTU02043封装尺寸为**1.6 mm x 2.4 mm x 0.5 mm** HUQFN16，间距为**0.4 mm**。

CBTU02043 Block Diagram Block Diagram



View additional information for [高速差分1转2开关芯片](#).

Note: The information on this document is subject to change without notice.

www.nxp.com

NXP and the NXP logo are trademarks of NXP B.V. All other product or service names are the property of their respective owners. The related technology may be protected by any or all of patents, copyrights, designs and trade secrets. All rights reserved. © 2024 NXP B.V.