



无线电池管理系统链接

BMA606X NEW

Preproduction

本页介绍的产品处于样品阶段。此处的产品技术规格和信息如有变更，恕不另行通知。如需了解更多信息和样品供货情况，请联系恩智浦 支持服务或恩智浦当地销售人员。

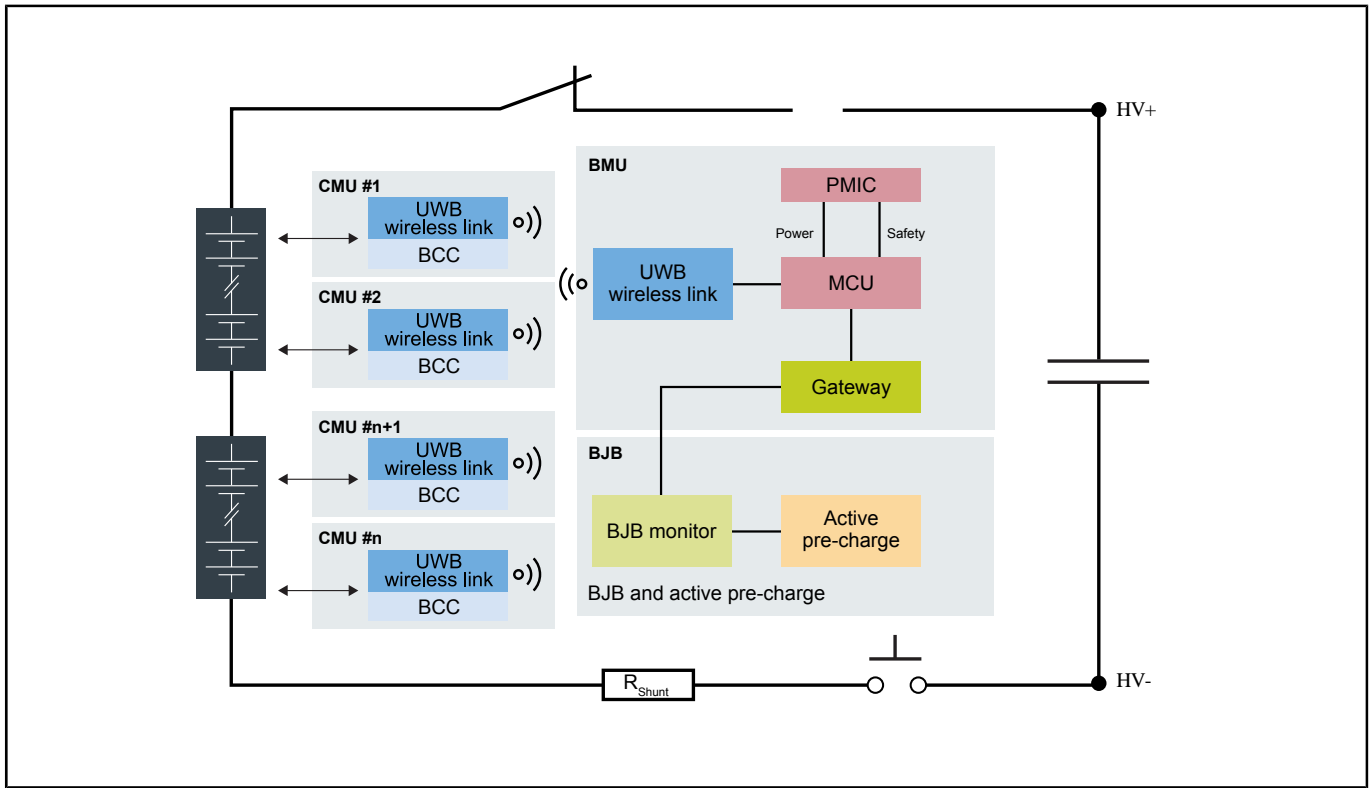
Last Updated: Nov 13, 2024

BMA6060和BMA6061是用于无线电池管理系统应用的芯片组。它实现了单个电芯监测单元(CMU)之间典型电气TPL连接（恩智浦的隔离菊花链）的透明无线替代方案。

BMA6061在电池管理单元(BMU)中实现无线网络控制器功能。

BMA6060是电芯管理单元(CMU)中的无线网络响应器。一个典型的电池包含1个BMA6061和多个BMA6060。

无线电池管理系统 Block Diagram



View additional information for [无线电池管理系统链接](#).

Note: The information on this document is subject to change without notice.

www.nxp.com

NXP and the NXP logo are trademarks of NXP B.V. All other product or service names are the property of their respective owners. The related technology may be protected by any or all of patents, copyrights, designs and trade secrets. All rights reserved. © 2024 NXP B.V.