



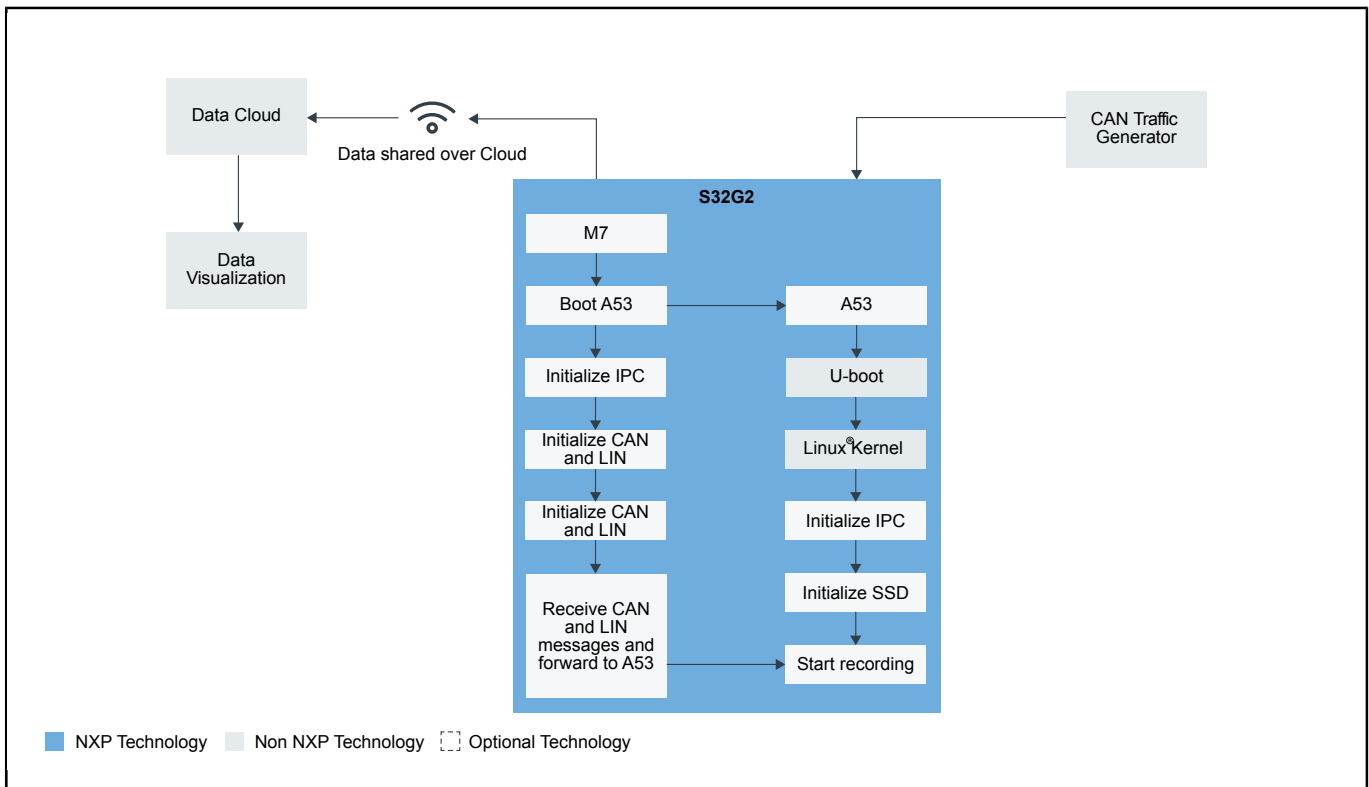
汽车数据记录仪

Last Updated: Nov 20, 2023

每辆车都会产生大量信息，利用这些信息可以为客户带来价值以及安全机会。所有这些数据增加了新的收入来源和商业情报，并随着汽车生态体系的发展，在多个层面上转换为产品和服务。

这些机会带来了智能网关、边缘或云数据处理、应用大数据分析等技术的高度集成。

数据记录仪工作流程 Block Diagram

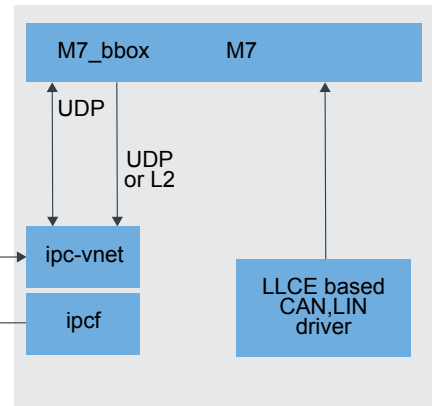
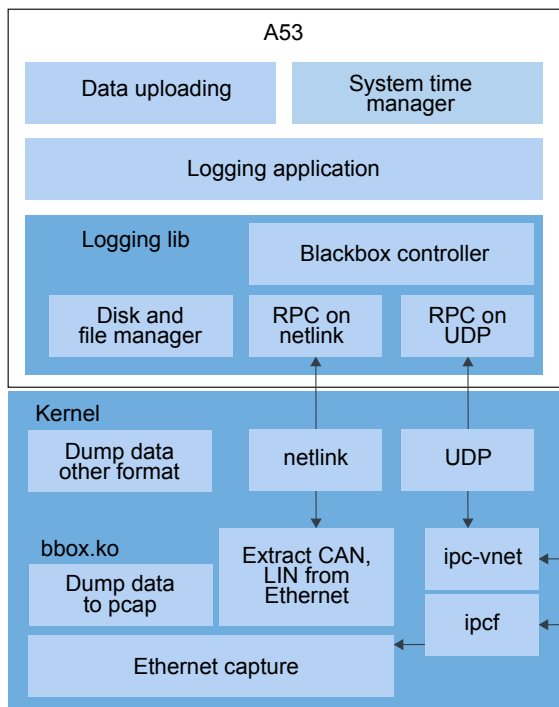


Recommended Products for 数据记录仪工作流程

MCU

- **S32G3**: S32G3汽车网络处理器
- **S32G2**: S32G2汽车网络处理器
- **GOLDVIP**: S32G汽车集成平台(GoldVIP)

数据记录仪软件 Block Diagram



Recommended Products for 数据记录仪软件

Arm Cortex-A53 cores

- S32G3: S32G3汽车网络处理器
- S32G2: S32G2汽车网络处理器

View our complete solution for [汽车数据记录仪](#).

Note: The information on this document is subject to change without notice.

www.nxp.com

NXP and the NXP logo are trademarks of NXP B.V. All other product or service names are the property of their respective owners. The related technology may be protected by any or all of patents, copyrights, designs and trade secrets. All rights reserved. © 2024 NXP B.V.