



MCX W71x安全的超低功耗MCU，适用于 Matter、Thread、Zigbee和**BLE**协议

MCX-W71X

试生产

本页介绍的产品处于样品阶段。此处的产品技术规格和信息如有变更，恕不另行通知。如需了解更多信息和样品供货情况，请联系恩智浦支持服务或恩智浦当地销售人员。

Last Updated: Apr 24, 2024

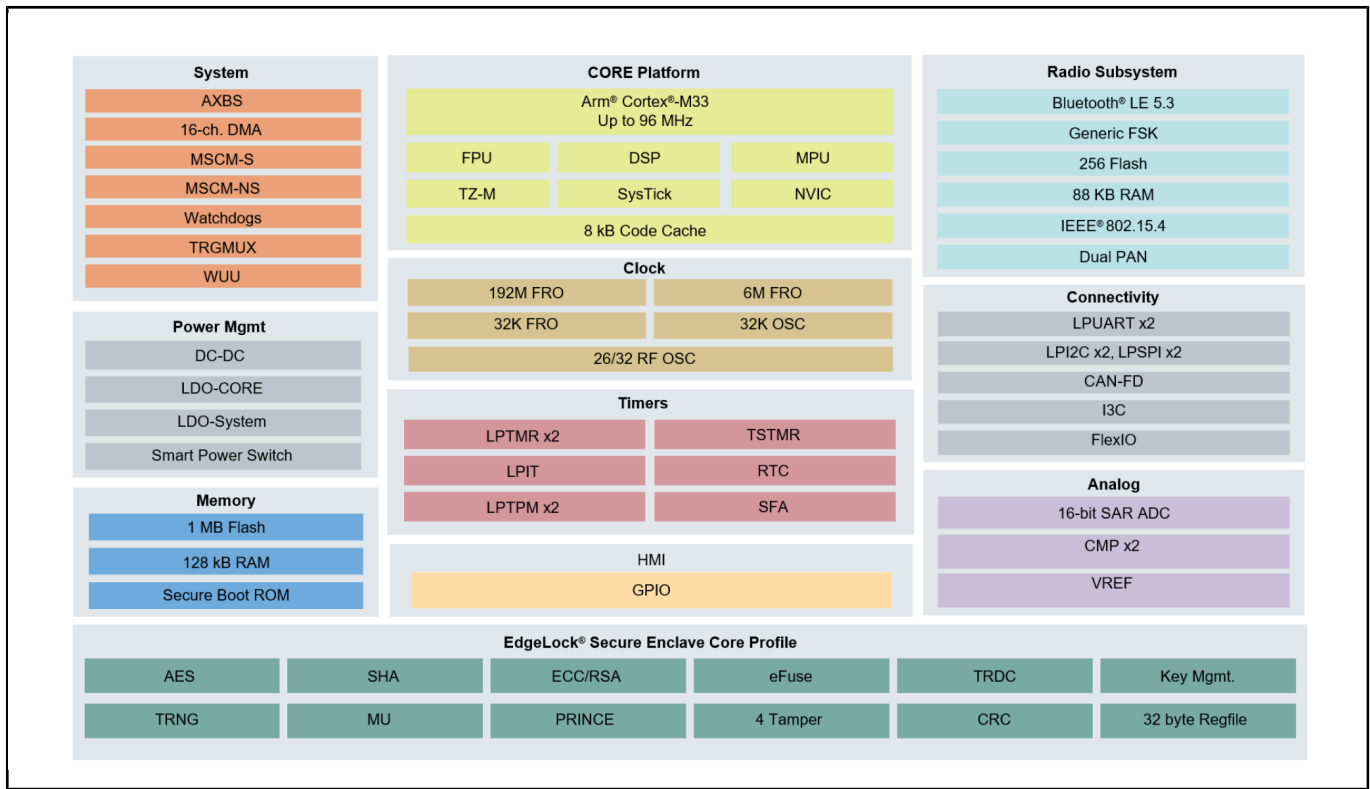
MCX W71x系列采用96MHz Arm® Cortex®-M33内核以及支持Matter、Thread、Zigbee和BLE的多协议无线子系统。独立的无线子系统具有专用核心和存储器，可减轻主CPU的负载，将其留给主要应用，并允许固件更新以支持未来的无线标准。MCX W71x还通过集成的EdgeLock® Secure Enclave Core Profile(安全区域内核配置)提供先进的安全性，并将得到恩智浦EdgeLock 2GO云服务的支持，以实现凭证共享。

MCX W71x系列可以作为单芯片解决方案，也可以作为托管架构中的协处理器，支持工业和物联网设备。恩智浦提供完整的软件解决方案，使MCX W71x能够作为网络或无线协处理器与恩智浦广泛的MCX MCU、i.MX RT跨界MCU和i.MX应用处理器产品组合无缝运行。

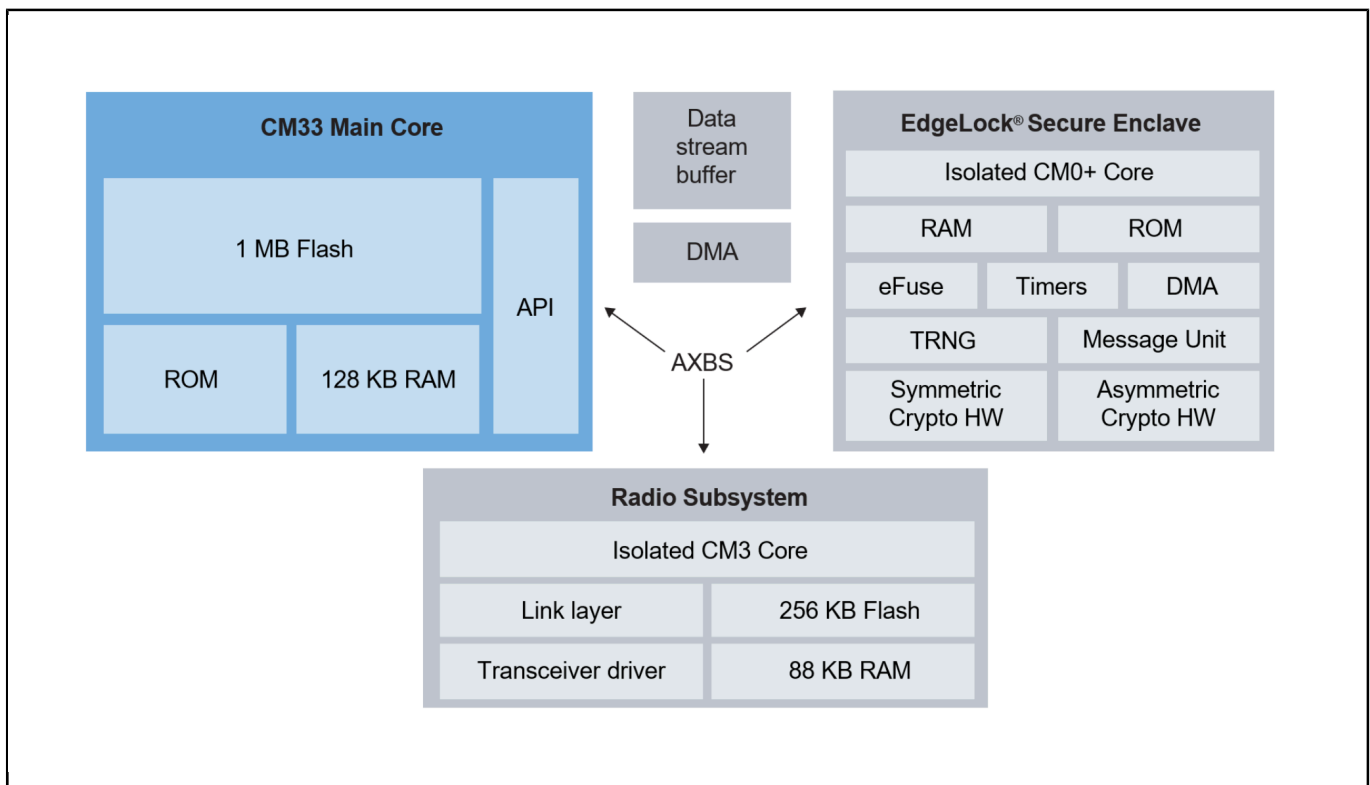
恩智浦多年来一直提供卓越的工业边缘解决方案，MCX W系列以此为依托，提供-40° C至125° C的宽工作温度范围和面向工业应用的外设，包括可选的CAN接口，并将成为恩智浦15年产品长期供货计划的一部分，以支持长期工业应用。

MCX W系列配备了MCUXpresso Developer Experience (MCUXpresso开发人员体验)支持，可优化、简化和加速嵌入式系统的开发工作。

MCX W71x Block Diagram



MCX W71x架构 Block Diagram



View additional information for [MCX W71x](#)安全的超低功耗MCU，适用于Matter、Thread、Zigbee和BLE协议。

Note: The information on this document is subject to change without notice.

www.nxp.com

NXP and the NXP logo are trademarks of NXP B.V. All other product or service names are the property of their respective owners. The related technology may be protected by any or all of patents, copyrights, designs and trade secrets. All rights reserved. © 2024 NXP B.V.